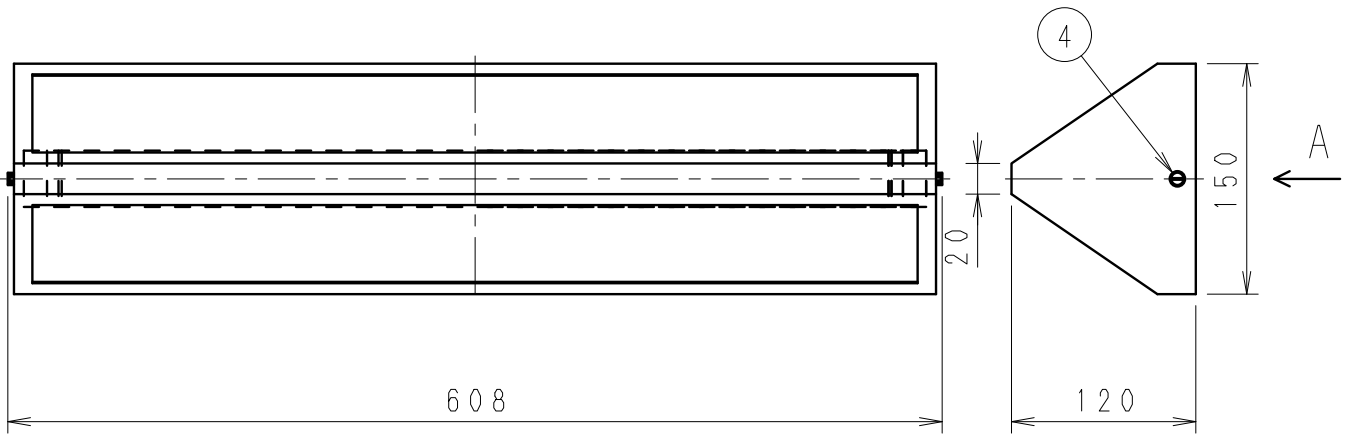
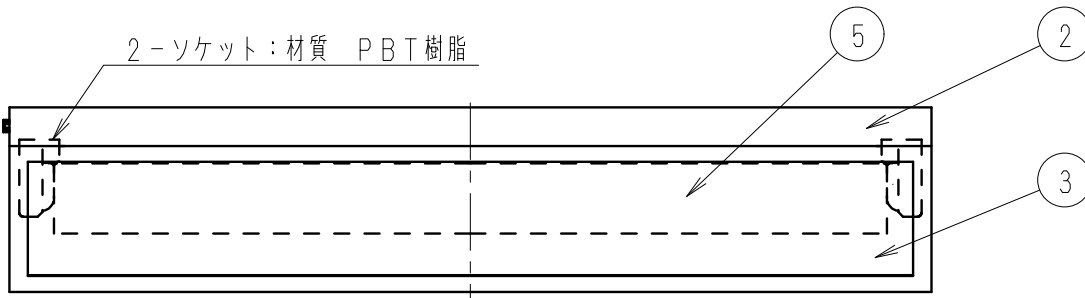


取付寸法図 (A矢視図)



※LED素子は白熱灯・蛍光灯などの一般光源に比べバラツキがあるため発光色、明るさが異なる場合がありますのでご了承ください。

白 日塗工: N-95・マンセル: N9.5 (近似値)

定格電圧 (V)	周波数 (Hz)	入力電圧 (V)	入力電流 (mA)	消費電力 (W)
AC100-242	50/60	100	147	14.2
		200	79	14.2
		242	74	14.3

部番	部品名	材質・素材厚	数量	備考	器具質量	W・数	尺度	型番
7								ERB6054W
6	電源装置		1					
5	LEDモジュール (高透過拡散カバー付)	アクリル/アルミ	1	THP36M-N840F				<div style="border: 2px solid red; padding: 5px; display: inline-block;"> 生産終了品 </div>
4	取付ビス	シンチュウ・M4	2	白 艶 消				
3	パネル	アクリル・t1.8	2	高透過・高拡散				
2	枠	鋼板・t1.0	1	白 艶 消				
1	本体	鋼板・t1.0	1					
							1/5	
					約 3.5 Kg			

特記事項
 ・壁付 (縦向き・横向き) / 天井付け可能
 ・調光不可
 ・電源内蔵 (100V-242V)
 ・設計寿命約40,000h

適合ランプ
 LEDスリムチューブモジュール
 ナチュラルホワイトタイプ (4000K) / Ra85
 THP36M-N840F 540mmタイプ×1

承認 検印 作成
 生 産 終 了 品
 井 崎 野

