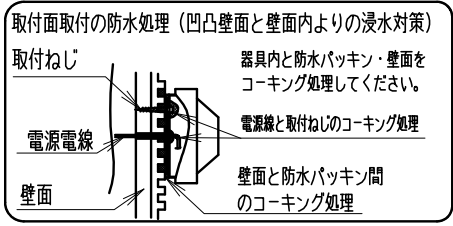
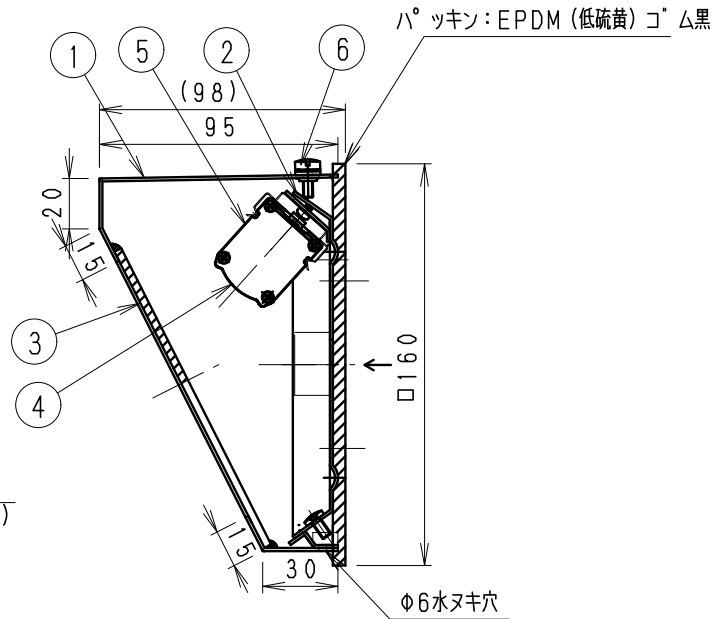
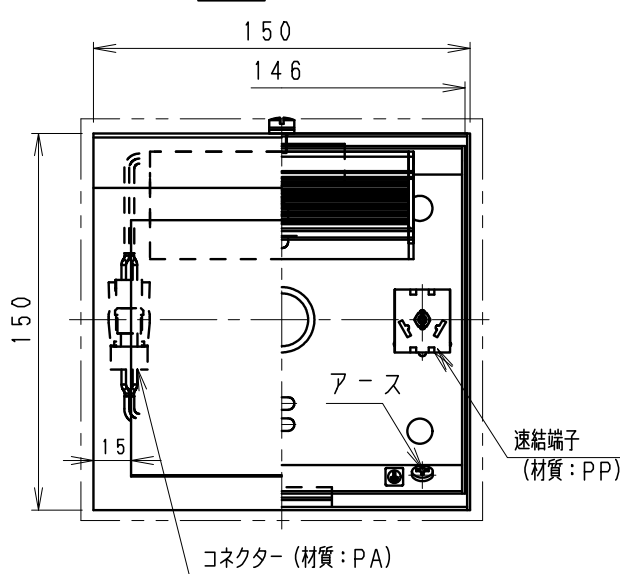


*メンテナンスの為、天井面より100mm以上離してください。



△安全に関するご注意

- ・この器具は、5℃~35℃の温度範囲でご使用ください。高温で使用すると火災の原因となります。
- ・この器具は屋外用です。浴室やプールなどの湿気の多い場所、湯気が直接当たる場所、粉塵・腐食性ガスが発生する場所、油分の影響を受ける場所では、使用できません。誤って使用の場合、器具の落下及び絶縁不良、感電等の原因となります。
- ・壁面取付専用です。器具の取付けは凹凸のない平面に取付けてください。取付面の強度が十分にある場所に取付けてください。
- ・壁面の取付面に凹凸がある場合、器具取付面と防水パッキン周辺をコーキング材などで防水処理してください。
- ・壁面内部よりの水の侵入防止の為、電源穴および取付穴などもコーキング材で防水処理してください。
- ・点灯時および点灯中はLED光源を直視しないでください。

*LED素子は白熱灯・蛍光灯などの一般光源に比べ、バラツキがあるため発光色、明るさが異なる場合がありますのでご了承ください。

ダークグレー 日塗工：N-20・マンセル：N2 (近似値)

定格電圧 (V)	周波数 (Hz)	入力電流 (mA)	消費電力 (W)
AC100	50/60	112	6.7

部品名	材質・素材厚	数量	備考	器具質量	適合ランプ	型番	
7					特記事項・逆向使用不可・防雨形 ・調光不可 ・LED光源寿命40000時間 (JIS C8155:2010に準拠) ・専用LEDユニット交換可能	ERB6053HA	
6	固定ネジ	シンチュウ・M4	1	1ヶ-仕(ダ-クグレー)	適合ランプ LEDユニット ブロック100 電球色タイプ (3000K) Ra82		
5	LEDユニット取付パネ	ステンレス	2				
4	LEDユニット	RA-611LB	1				
3	カバー	アクリルt3	1	乳白	球付	承認 三沢	
2	取付板	ステンレスt1.2	1	白艶消		検印 嶋田	
1	本体	ステンレスt1.2	1	1ヶ-仕(ダ-クグレー)		作成 三浪	
部番	部品名	材質・素材厚	数量	備考	器具質量	約1.0Kg	尺度 1/3

