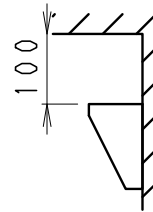
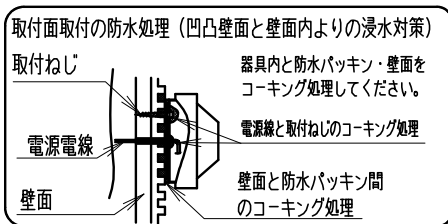
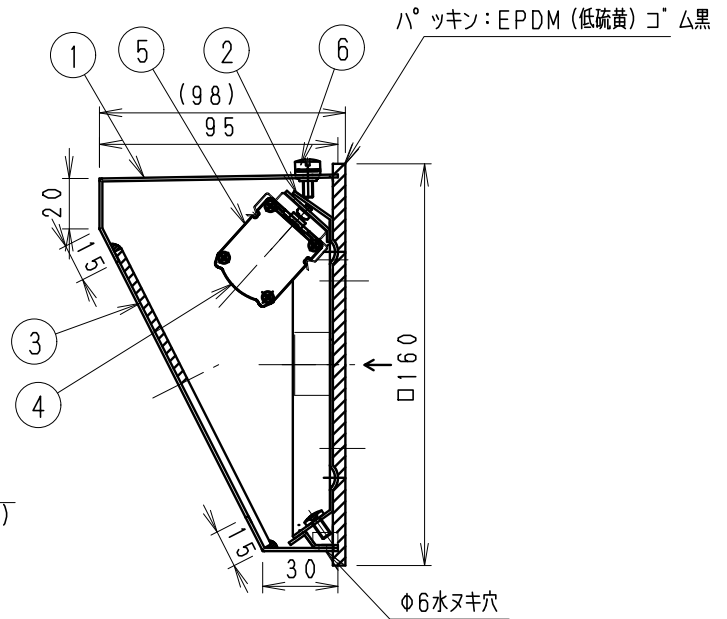
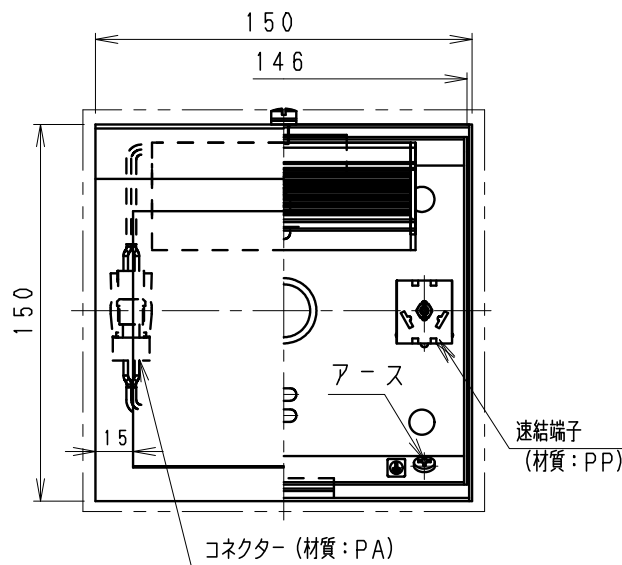
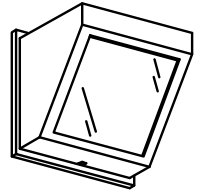


矢視図



*メンテナンスの為、天井面より
100mm以上離してください。



△安全に関するご注意

- ・この器具は、5℃~35℃の温度範囲でご使用ください。高温で使用すると火災の原因となります。
- ・この器具は屋外用です。浴室やプールなどの湿気の多い場所、湯気が直接当たる場所、粉塵・腐食性ガスが発生する場所、油分の影響を受ける場所では、使用できません。誤って使用の場合、器具の落下及び絶縁不良、感電等の原因となります。
- ・壁面取付専用です。器具の取付けは凹凸のない平面に取付けてください。取付面の強度が十分にある場所に取付けてください。
- ・壁面の取付面に凹凸がある場合、器具取付面と防水パッキン周辺をコーキング材などで防水処理してください。
- ・壁面内部よりの水の侵入防止の為、電源穴および取付穴などもコーキング材で防水処理してください。
- ・点灯時および点灯中はLED光源を直視しないでください。

*LED素子は白熱灯・蛍光灯などの一般光源に比べ、バラツキがあるため発光色、明るさが異なる場合がありますのでご了承ください。

ダークグレー 日塗工：N-20・マンセル：N2 (近似値)

定格電圧 (V)	周波数 (Hz)	入力電流 (mA)	消費電力 (W)
AC100	50/60	112	6.7

部番	部品名	材質・素材厚	数量	備考	器具質量	適合ランプ	承認	検印	作成
7						特記事項・逆向使用不可・防雨形 ・調光不可 ・LED光源寿命40000時間 (JIS C8155:2010に準拠) ・専用LEDユニット交換可能			
6	固定ネジ	シンチュウ・M4	1	げ-社(ダ-カ-レ)					
5	LEDユニット取付パネ	ステンレス	2						
4	LEDユニット	RA-611NB	1						
3	カバー	アクリルt3	1	乳白		LEDユニット ブロック100 ナチュラルホワイトタイプ(4000K) Ra82			
2	取付板	ステンレスt1.2	1	白艶消					
1	本体	ステンレスt1.2	1	げ-社(ダ-カ-レ)					
部番 部品名 材質・素材厚 数量 備考 器具質量						約1.0Kg	尺度	1/3	

