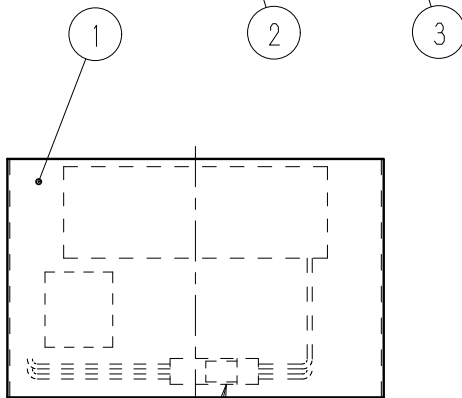
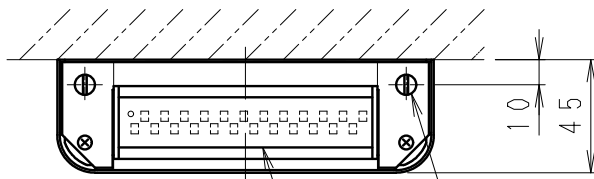
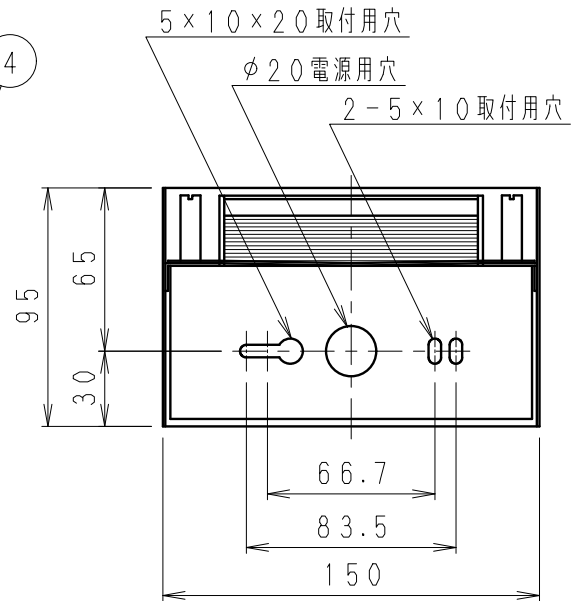


※メンテナンスの為、天井面より
100mm以上離してください。



コネクター
(材質: ポリアミド66)

速結端子
(材質: ポリプロピレン)



定格光束 (lm)	固有エネルギー 消費効率 (lm/W)
416	63.9

※LED素子は白熱灯・蛍光灯などの一般光源に比べ バラツキがあるため発光色、明るさが異なる場合がありますのでご了承ください。

定格電圧 (V)	周波数 (Hz)	入力電流 (mA)	消費電力 (W)
AC100	50/60	110	6.5

白 日塗工: N-95・マンセル: N9.5 (近似値)

7					特記事項 ・上下両方向取付可能 ・調光不可 ・設計寿命: 約40,000h	型番 ERB6050W
6						
5						
4	取付板	亜鉛鋼板	1		適合ランプ LEDユニット ブロック100 電球色タイプ (3000K) Ra80	承認・検印・作成 生産終了品 井崎島
3	取付ビス	シンチュウ・M4	2	ニッケルメッキ		
2	LEDユニット	ブロック100	1			
1	本体	鋼板	1	白艶消	W・数	尺度
部番	部品名	材質・素材厚	数量	備考	器具質量	約 0.6 Kg
						1/3

承認・検印・作成
生産終了品
井崎島

