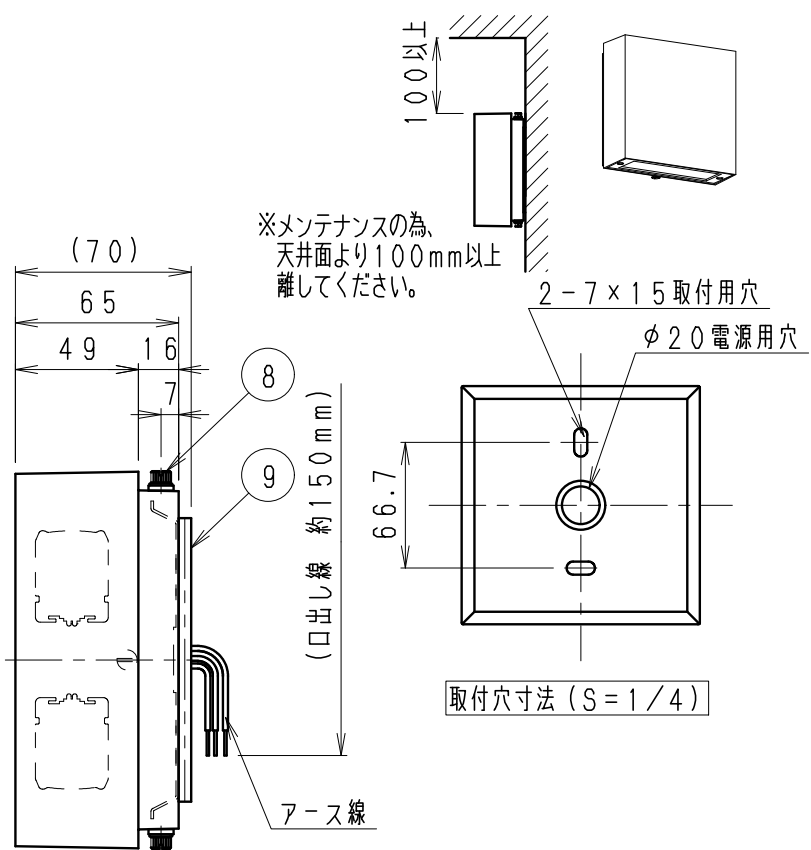


※LED素子は白熱灯・蛍光灯などの一般光源に比べバラツキがあるため発光色、明るさが異なる場合がありますのでご了承ください。



**安全に関するご注意**

- ・この器具は、5℃~35℃の温度範囲でご使用ください。高温で使用すると火災の原因となります。
- ・この器具は屋外用です。浴室やプールなどの湿気の多い場所、湯気が直接当たる場所、粉塵・腐食性ガスが発生する場所、油分の影響を受ける場所では、使用できません。誤って使用の場合、器具の落下及び絶縁不良、感電等の原因となります。
- ・天井・壁面取付の場合、器具の取付けは凹凸のない平面に取付けてください。取付面の強度が十分にある場所に取付けてください。
- ・壁面の取付面に凹凸がある場合、器具取付面と防水パッキン周辺をコーキング材などで防水処理してください。
- ・壁面内部よりの水の侵入防止の為、電源穴および取付穴などもコーキング材で防水処理してください。
- ・点灯時および点灯中はLED光源を直視しないでください。

適合ランプ	定格電圧 (V)	周波数 (Hz)	入力電流 (mA)	消費電力 (W)
RA-611LA (Ra80)	AC100	50/60	280	13.2
RA-611LB (Ra82)			224	13.4

部品名	材質・素材厚	数量	備考
9 取付パッキン	EPDM (低硫黄)	1	黒
8 カバー取付ネジ	SUS・M4	2	生地
7 灯体固定ネジ	シンチュウ・M4	2	ニッケルメッキ
6 ユニットカバーパッキン	EPDM (低硫黄)	2	黒
5 LEDユニット		2	RA-611LB RA-611LA
4 LEDユニットカバー	SUS/アクリル	2	メタリック仕上 (シルバーメタリック) 透明消
3 ユニットカバー取付ネジ	SUS・M3	4	
2 カバ	アルミダイキャスト	1	メタリック仕上 (シルバーメタリック)
1 取付板	SUS・t1.0	1	

特記事項	・調光不可 ・電源ユニット内蔵 (100V) ・両側配光タイプ ・上下両方向取付可能 ・防湿防雨形 (IP:55) ・絶縁ブッシング (ABS) 付 ・LED光源寿命40000時間 (JIS C8155:2010に準拠)	型番	ERB6045SA
適合ランプ	LEDユニット ブロック100×2 電球色タイプ (3000K)	承認 検印 作成	三浦 島田
球付			
W・数	-		
器具質量	約 1.6 Kg	尺度	1/3