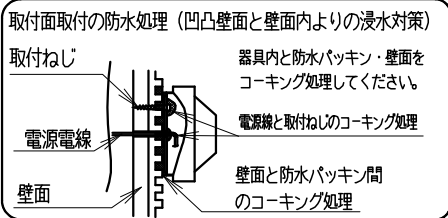
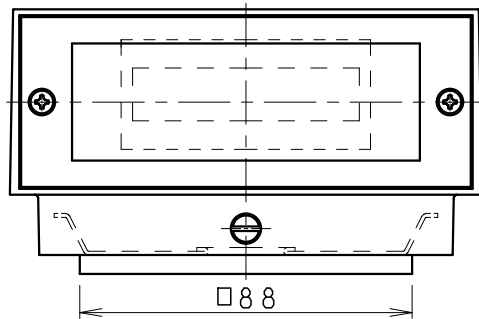
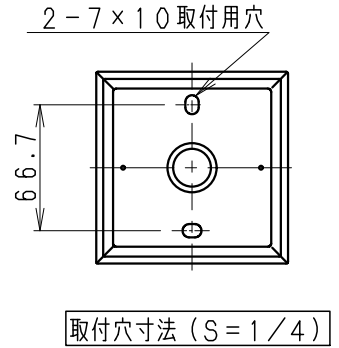
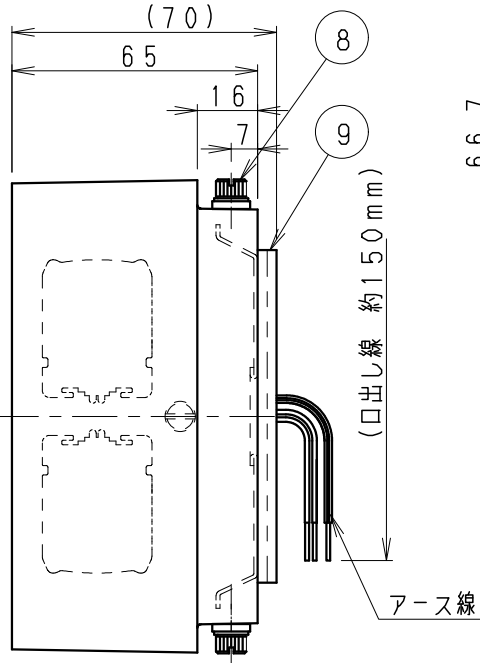


※メンテナンスの為、
天井面より100mm以上
離してください。



※LED素子は白熱灯・蛍光灯などの一般光源に比べバツキがあるため
発光色、明るさが異なる場合がありますのでご了承ください。

△安全に関するご注意

- ・この器具は、5℃~35℃の温度範囲でご使用ください。高温で使用すると火災の原因となります。
- ・この器具は屋外用です。浴室やプールなどの湿気の多い場所、湯気が直接当たる場所、粉塵・腐食性ガスが発生する場所、油分の影響を受ける場所では、使用できません。誤って使用の場合、器具の落下及び絶縁不良、感電等の原因となります。
- ・天井・壁面取付の場合、器具の取付けは凹凸のない平面に取付けてください。取付面の傾斜が十分にある場所に取付けてください。
- ・壁面の取付面に凹凸がある場合、器具取付面と防水パッキン周辺をコーキング材などで防水処理してください。
- ・壁面内部よりの水の浸入防止の為、電源穴および取付穴などもコーキング材で防水処理してください。
- ・点灯時および点灯中はLED光源を直視しないでください。

ダークグレー 日塗工: N-20・マンセル: N2 (近似値)				
9	取付パッキン	EPDM (低硫黄)	1	黒
8	カバー取付ネジ	SUS・M4	2	生地
7	灯体固定ネジ	シンチュウ・M4	2	ニッケルメッキ
6	ユニットカバーパッキン	EPDM (低硫黄)	2	黒
5	LEDユニット		2	RA-609LB
4	LEDユニットカバー	SUS/アクリル	2	グレー/透明
3	ユニットカバー取付ネジ	SUS・M3	4	
2	カバー	アルミダイキャスト	1	グレー
1	取付板	SUS・t1.0	1	
部番	部品名	材質・素材厚	数量	備考

定格電圧 (V)	周波数 (Hz)	入力電流 (mA)	消費電力 (W)
AC100	50/60	142	8.0
特記事項 ・調光不可 ・電源ユニット内蔵 (100V) ・両側配光タイプ ・上下両方向取付可能 ・防湿防雨形 (IP: 55) ・絶縁ブッシング (ABS) 付 ・LED光源寿命40000時間 (JIS C8155:2010に準拠)			型番
適合ランプ			ERB6043HA
LEDユニット ブロック70×2 電球色タイプ (3000K) Ra82			
承認	検印	作成	
三沢	嶋田	島山	
W・数	球付	尺度	
約 1.2 Kg		1/2	
器具質量			

