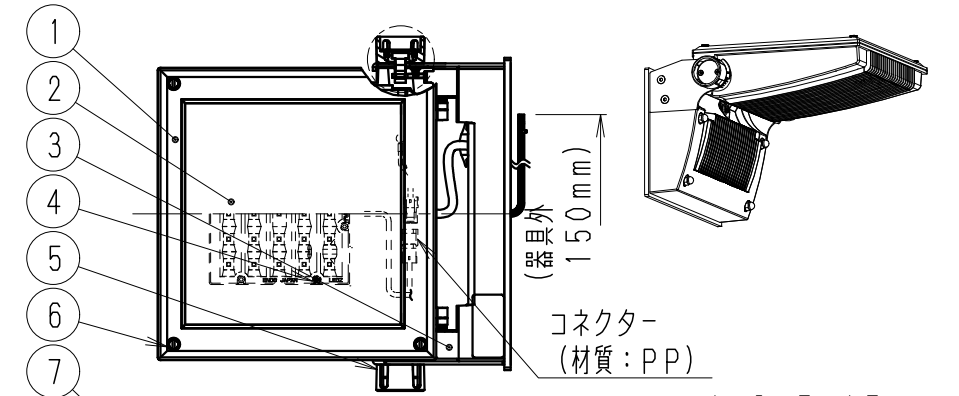
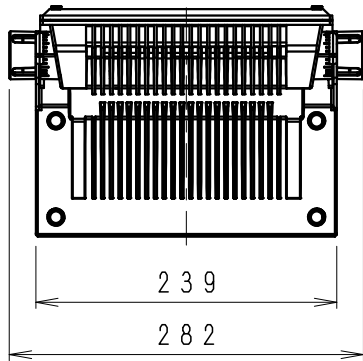


コンクリート壁などの場合
必ず電源ボックス施工を行ってください。

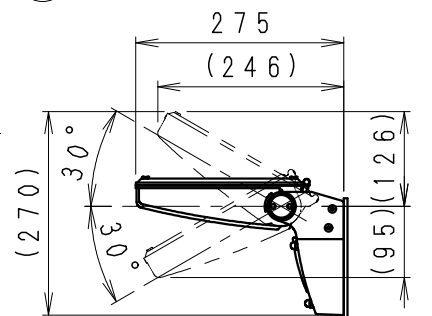
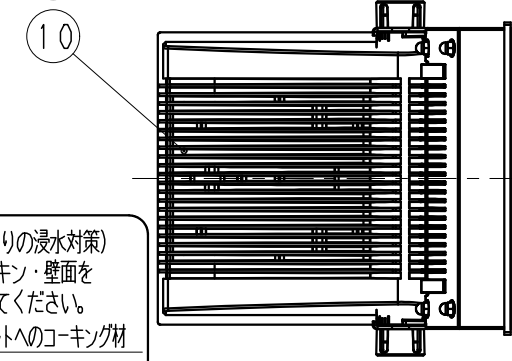
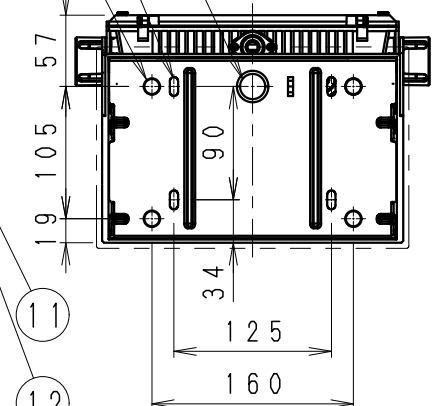
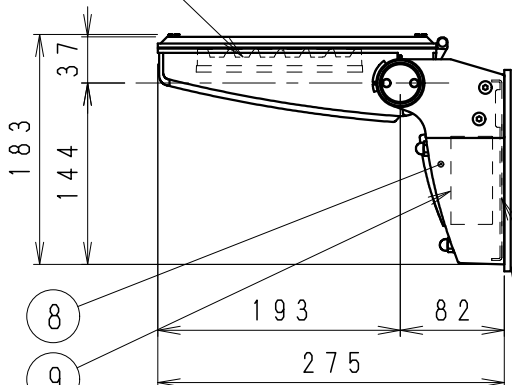
電源ボックス
(埋込ボックスなど)

取付ボルト



4-φ13
取付用ボルト穴

4-6.5×15
取付用ボルト穴
φ20電源用穴



取付面取付の防水処理 (凹凸壁面と壁面内内よりの浸水対策)
アンカーボルト 器具内と防水パッキン・壁面をコーキング処理してください。
電源電線 電源線とアンカーボルトへのコーキング材
壁面 壁面と防水パッキン間のコーキング処理

可動範囲 (S=1/10)

※LED素子は白熱灯・蛍光灯などの一般光源に比べ
バラツキがあるため発光色、明るさが異なる場合が
ありますのでご了承ください。

品番	部品名	材質・素材厚	数量	備考	定格電圧 (V)	周波数 (Hz)	入力電圧 (V)	入力電流 (mA)	消費電力 (W)
12	パッキン	EPDM発泡	1	黒	AC100-242	50/60	100	424	42.1
11	取付板	亜鉛鋼板	1				200	213	41.1
10	本体	アルミダイキャスト	1	マトリック仕(シルバーマトリック)			242	181	41.2
9	電源ユニット		1						
8	電源BOX	アルミダイキャスト	1	マトリック仕(シルバーマトリック)					
7	LEDモジュール		1	SM24S30WH-100NHP1	特記事項 ・電源内蔵(100-242V)・調光不可 ・防雨形(IP65)・上向きタイプ ・LED光源寿命40000時間 (JIS C8155:2010に準拠)				型番(横長配光タイプ) ERB6010S
6	取付ビス	シンチュウ・M4	4	ニッケルメッキ					
5	ツマミ	アルミダイキャスト	2	マトリック仕(シルバーマトリック)	適合ランプ Ss-24 LEDモジュール 電球色タイプ(3000K) Ra85				生産終了品 本製品は検査済みです。
4	モジュール固定ネジ	鋼・M3	3	三価クロム					
3	アーム	アルミダイキャスト	1	マトリック仕(シルバーマトリック)	W・数 約 5.0 Kg				尺 度 1/6
2	前面カバー	PC・t3.0	1	透明					
1	枠	アルミダイキャスト	1	マトリック仕(シルバーマトリック)	器具質量				ENDO
部 品 名									