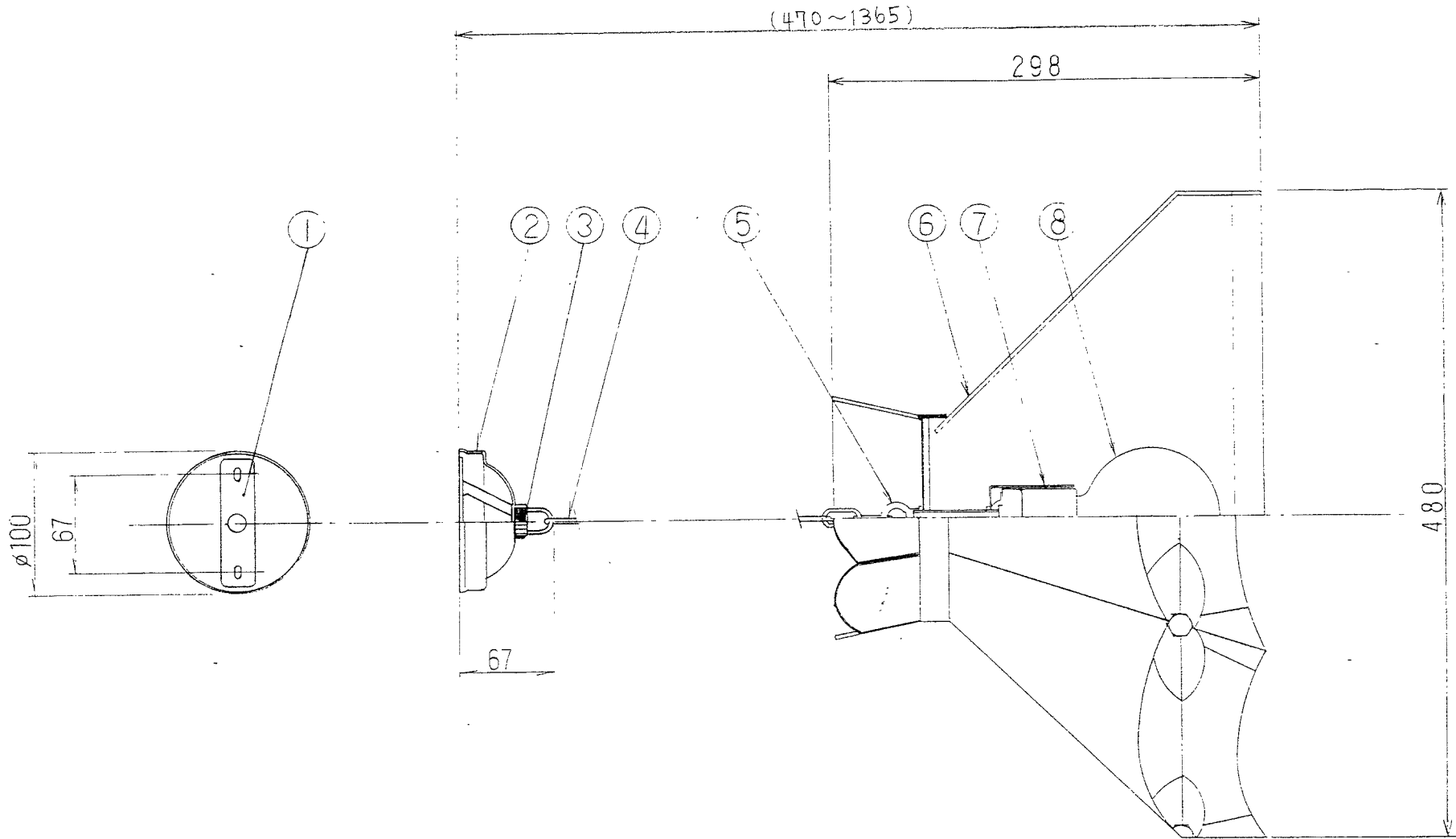


生産終了品

品番

EP-9092Y



8	ラニマ	1	φ95乳白ホ-ル球100W																	
7	モ-ガリソケット	磁着	1	E26	2	フランジ	SPC	1	銅ブロンズ	図面発行日	60年	4月	10日	縮	尺					
6	セ-ド	ガラス	1	ステンドグラス	1	取付座	SPC	1	ブロンズ処理	設計	製図	校印	検査	備考						
5	吊カニ	ZDC	Z	銅ブロンズ	部品番	品名	材質	数量	備考											
4	干ス-ニ	SB	一式	銅ブロンズ	訂正	2009年 9月 7日														
3	ローソク取カニ	ZDC	1	銅ブロンズ	訂正	可成り追記														
										適合ランプ φ95乳白ホ-ル球100W GW110V100W95x1 口金:E26 重量: 3.3 kg										

Lighting
ENDO
株式会社 遠藤照明