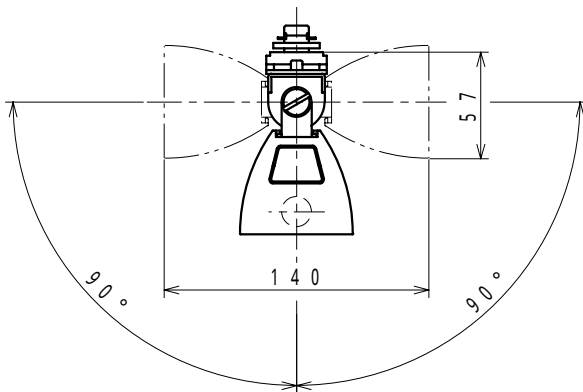


可動範囲



| EHFAB/CD541RT1-h |             |          |      |       |    |
|------------------|-------------|----------|------|-------|----|
| 定格電圧<br>(V)      | 消費電力<br>(W) | 入力電流 (A) |      |       | 力率 |
|                  |             | 安定時      | 始動時  | 無負荷時  |    |
| 100              | 55          | 0.55     | 0.55 | 0.1以下 | 高  |

|    |       |           |    |                   |   |                   |
|----|-------|-----------|----|-------------------|---|-------------------|
| 7  |       |           |    |                   | 特記事項<br>インバータ式高力率(100V)<br>グリーン購入法適応器具<br>ダクトレール取付専用型<br>灯具可動範囲 左右90° | 型番<br>EK-8487S    |
| 6  |       |           |    |                   |   |                   |
| 5  | 反射板   | アルミ t0.5  | 1  | 鏡面                | 適合ランプ<br>球別<br>T5管蛍光灯<br>FHF54<br>口金:G5                               | 承認 検印 作成<br>生産終了品 |
| 4  | インバータ |           | 1  | 1灯用               |   |                   |
| 3  | 側板    | A B S     | 2  | メタリック仕(シルバーメタリック) | w・数<br>54W×1  | 尺度<br>1/10        |
| 2  | 調節ツマミ | シンチュウ(M4) | 4  | メタリック仕(シルバーメタリック) |   |                   |
| 1  | 本体    | アルミ       | 1  | メタリック仕(シルバーメタリック) | 器具質量<br>約 1.7 Kg  | ENDO              |
| 部番 | 部品名   | 材質・素材厚    | 数量 | 備考                |   |                   |