

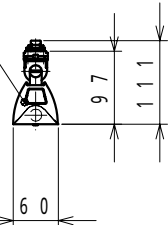
2 - ダクトプラグ
(材質: PC)

700

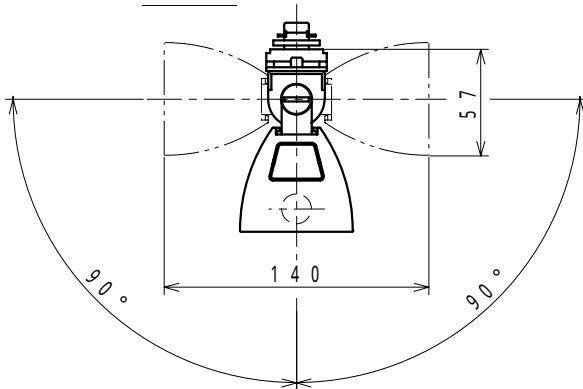
2 - ソケット
(材質: PC)

1200

- 1
- 2
- 3
- 4
- 5



可動範囲



黒 日塗工: N - 10 ・ マンセル: N1 (近似値)

EHFAB / CD541RT1 - h					
定格電圧 (V)	消費電力 (W)	入力電流 (A)			力率
		安定時	始動時	無負荷時	
100	55	0.55	0.55	0.1以下	高

7					特記事項 インバータ式高力率(100V) グリーン購入法適応器具 ダクトレール取付専用型 灯具可動範囲 左右90°	型番 EK - 8487B
6						
5	反 射 板	アルミ t0.5	1	鏡 面		
4	インバータ		1	1 灯 用		
3	側 板	A B S	2	黒	適合ランプ 球別 T5管蛍光灯 FHF54 口金: G5	承認 検印 作成 生産終了品
2	調節ツマミ	ユリヤ樹脂/銅(M4)	4	黒		
1	本 体	アルミ	1	黒	W・数 54Wx1	尺 度 1/10 ENDO
部番	部 品 名	材質・素材厚	数量	備 考	器具質量 約 1.7 Kg	