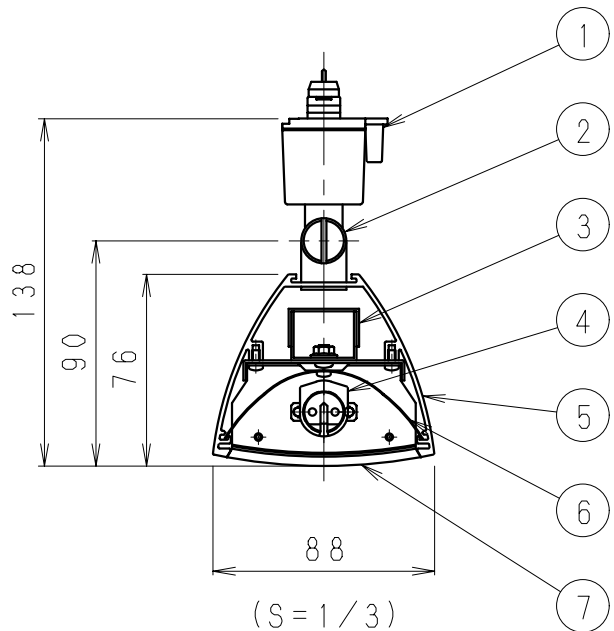


首振り可能範囲 (S=1/5)



(S=1/3)

EHFAB/CD541RT1-h					
定格電圧 (V)	消費電力 (W)	入力電流 (A)			力率
		安定時	始動時	無負荷時	
100V	55	0.55	0.55	0.05	高

オフホワイト 日塗工: 25-90A・マンセル: 5Y9/0.5 (近似値)

部番	部品名	材質・素材厚	数量	備考	器具質量	適合ランプ	球別	W・数	尺度
7	側面カバー	A B S	2	オフホワイト艶消	特記事項 ・インバータ式高力率(100V) ・近接照射限度: 0.3m ・アース付き配線ダクトをご使用ください	T5管蛍光灯 FHF54S 口金: G5	1	54W x 1	1/10
6	反射板	アルミ(t0.4)	1	鏡面仕上					
5	本体	アルミ	1	オフホワイト艶消					
4	ソケット	P C	2						
3	インバータ		1	1灯用					
2	調節ツマミ	シンチュウ	4	オフホワイト艶消					
1	アース付ダクトプラグ	P C	2	オフホワイト艶消					
部番					器具質量	約 3.0 Kg			

型番  
EK-8485W

承認 検印 作成

生産終了品

ENDO