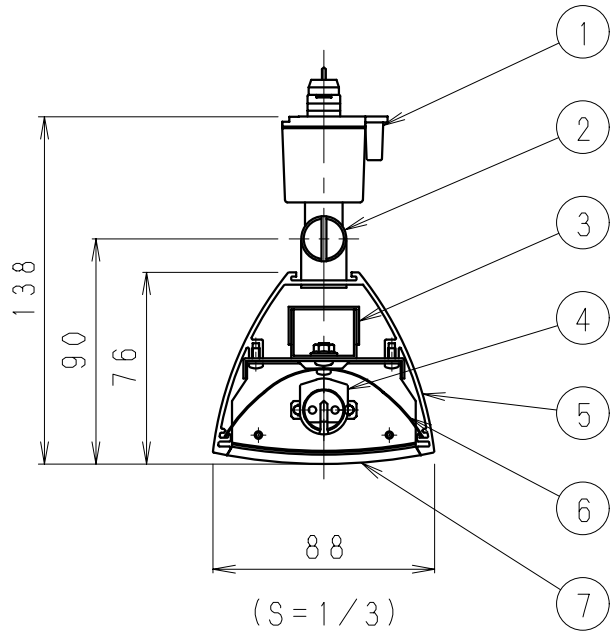


首振り可能範囲 (S=1/5)



黒 日塗工：N-10・マンセル：N1 (近似値)

EHFAB/CD541RT1-h					
定格電圧 (V)	消費電力 (W)	入力電流 (A)			力率
		安定時	始動時	無負荷時	
100V	55	0.55	0.55	0.05	高

部番	部品名	材質・素材厚	数量	備考	器具質量	適合ランプ	球別	W・数	尺度
7	側面カバー	A B S	2	黒 艶 消	特記事項 ・インバータ式高力率 (100V) ・近接照射限度：0.3m ・アース付き配線ダクトをご使用ください	T5管蛍光灯 FHF54S 口金：G5	1	54W x 1	1/10
6	反射板	アルミ (t0.4)	1	鏡面仕上					
5	本体	アルミ	1	黒 艶 消					
4	ソケット	P C	2						
3	インバータ		1	1 灯 用					
2	調節ツマミ	シンチュウ	4	黒 艶 消					
1	アース付ダクトプラグ	P C	2	黒 艶 消					
部番 部品名 材質・素材厚 数量 備考					器具質量	約 3.0 Kg			

型番
EK-8485B

承認 検印 作成
生産終了品

