

LED誘導灯

自己点検機能付 (リモコン対応)

自己点検スイッチを数秒長押し、又はリモコンの点検スイッチを押すと、自動的に定格時間非常点灯し蓄電池の状況を自己点検し、結果をLED（緑）にて表示させます。

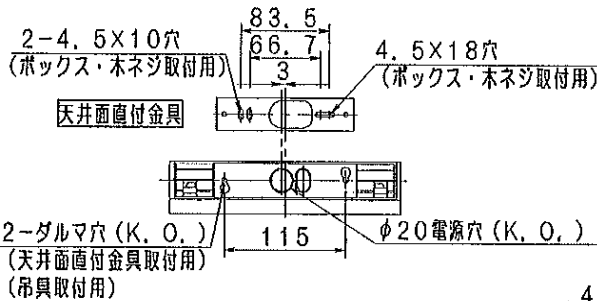


B級・BH形 避難口/通路誘導灯

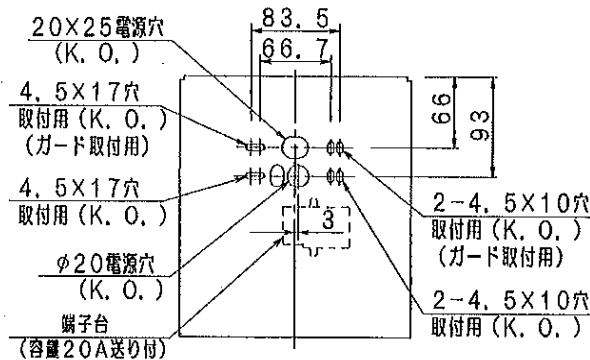
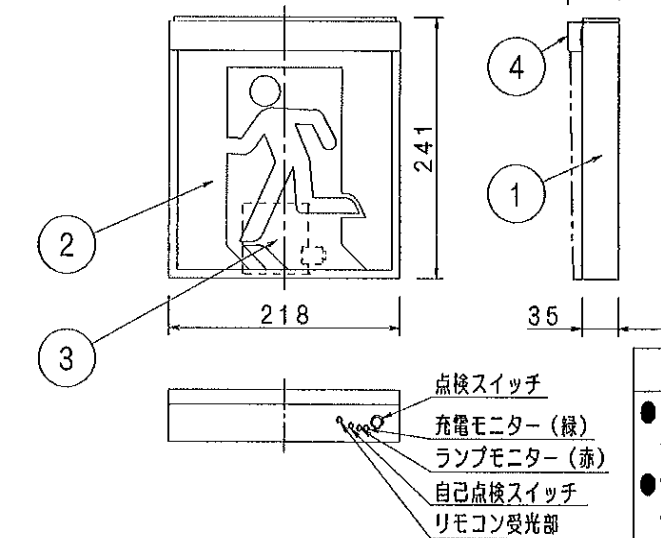
型式認定番号
1AL111-3211

・天井直付する場合は、天井面直付金具（同梱）を必ずご使用ください。

適合品は下記の承認図をご覧ください。



適合品番	
表示板	EHX-1303, EHX-1304, EHX-1305 (FQAK20000, FQAK20005, FQAK20006) EHX-1306, EHX-1307 (FQAK20007, FQAK20008) EHX-1308, EHX-1309, EHX-1310 (FQAK20016, FQAK20017, FQAK20018)
吊具	EHX1301 (FQAP01650P)
リモコン	FSK90910K (チャンネル「1」でご使用ください。 チャンネル「2」は非常用消防器具用です。)



安全に関するご注意

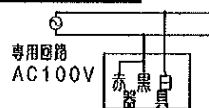
- 一般屋内用器具です。屋外や、水気・湿気のある場所では使用しないでください。絶縁不良による感電の原因となります。
- 電源穴・取付穴を通じて取付面裏側から水気・湿気が入る可能性のある場合には防水シール材等ですきまを埋めてください。防水が不完全な場合、浸水による感電・火災の原因となります。
- 直射日光の当たる場所では使用しないでください。過熱による変色・変形・火災の原因となります。
- 壁直付、天井直付または吊具による吊り下げ専用器具です。指定方法以外の取り付けをしないでください。落下・火災の原因となります。

＜使用上のご注意＞

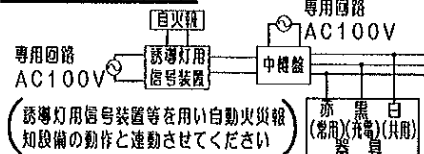
- インバータ器具ですので以下の事項にご注意ください。
 - ・ラジオ、TVや赤外線リモコン方式の機器は照明器具から離してご使用ください。
 - ・雑音が入ったり、正常に動作しない場合があります。
 - ・同時通訳機等の誘導無線をご使用になられる場合、雑音が入る場合があります。
 事前に確認し、対策を講じてください。
- この器具は、常時、連続点灯して使用してください。常時、消灯して使用される場合は、事前に所轄消防署の了解を得てください。
- 雨水のかかる恐れのある場所には、防水型の使用をお勧めします。

結線図

常時消灯しない場合



常時消灯する場合の例



誘導灯の区分	B級・BH形
表示面の寸法 (m)	だて X よこ 0.2 X 0.2
表示面の明るさ (カンデラ)	避難口: 20以上 通路: 25以上
蓄電池の容量	20分間

SH1-FBF20-BH
SH1-FSF20-BH
ST1-FBF22-BH
ST1-FSF22-BH

クールホワイト マンセル 10Y9/0.5					
適合ランプ	FK91220 (LED内蔵) (パナソニック電工業)	5			品番
W・数	常時・非常時: 2W X 1	4	カセット式ランプ	ポリカーボネート	電池内蔵型 片面型
器具質量	1.3kg (表示板含)	3	蓄電池	2.4V700mAh	EH1078W (FQAA4031213)
特記事項		2	表示板	(別売)	片岡 鈴木 清水
		1	本体	ポリカーボネート	クールホワイト
部番	部品名	材質・素材厚	備考	株式会社遠藤照明	