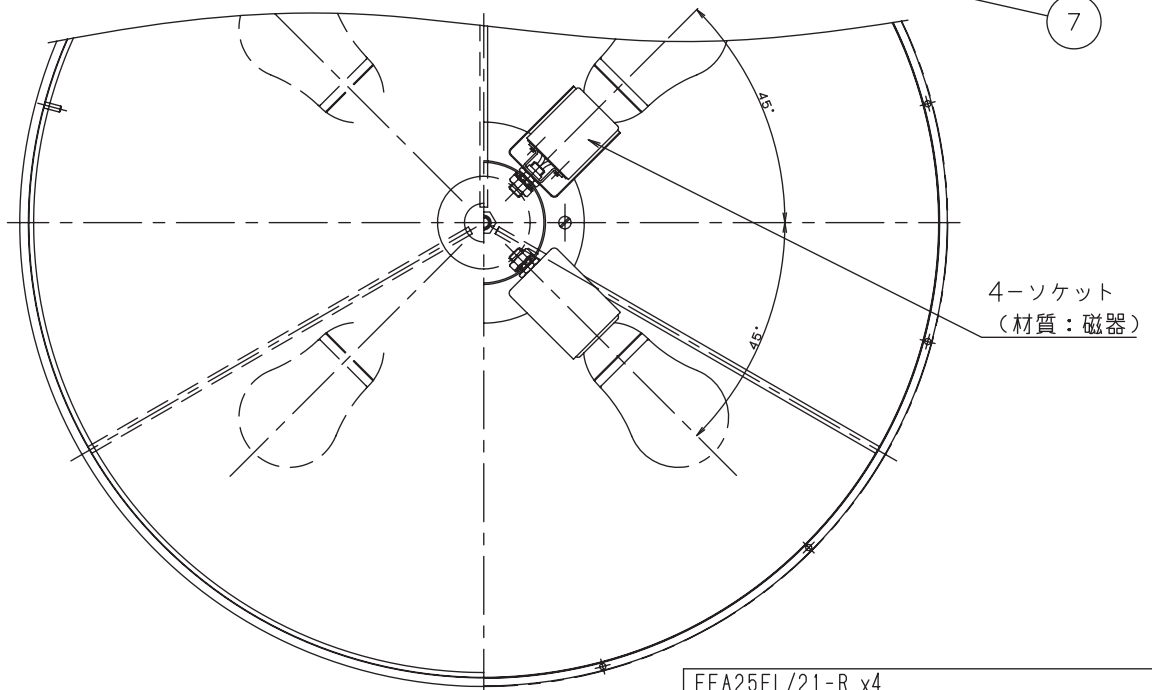
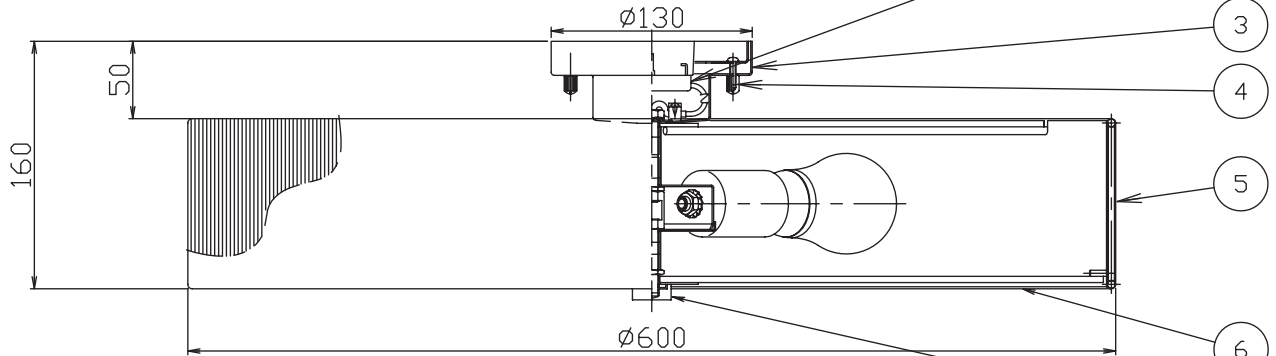
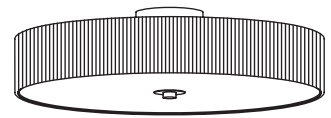
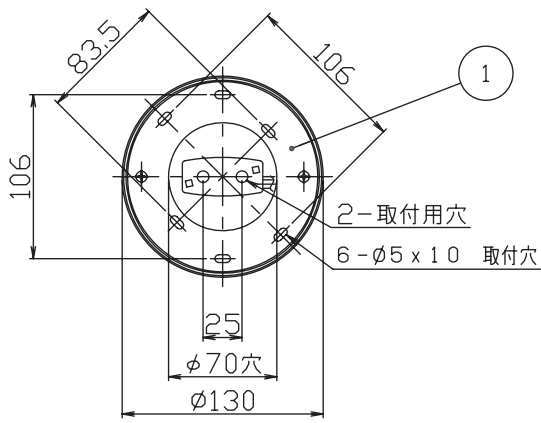


取付面寸法図



EFA25EL/21-R x4					
定格電圧 (V)	消費電力 (W)	入力電流 (A)			力率
		安定時	始動時	無負荷時	
100V	84W	1.44A	1.44A	-	低

7	セード取付ナット	シンチュウ	1	ホワイトブロンズメッキ	特記事項 () 内寸法は手作りの為バラツキがあります 手作りの為、寸法・色味・模様異なります 角型引掛シーリング付 引掛けローゼットに取付可能	型番 EG-1042B
6	カバー	アクリル (t4.0)	1	透明消		
5	セード	糸 (裏地白色PVC)	1	黒		
4	袋ナット	シンチュウ・M4	2	クロームメッキ		
3	フレンジ	鋼板	1	ホワイトブロンズメッキ	適合ランプ 電球形蛍光灯 電球色 EFA25EL/21-R 口金:E26	承認・検印・作成 生産終了品 問・井・江
2	角型引掛シーリング	ユリア	1	白	球付	
1	取付板	亜鉛鋼板	1		W・数 最大 21W X 4	尺 度 1/10
部番	部 品 名	材質・素材厚	数量	備 考	器具質量 約 4.0 Kg	