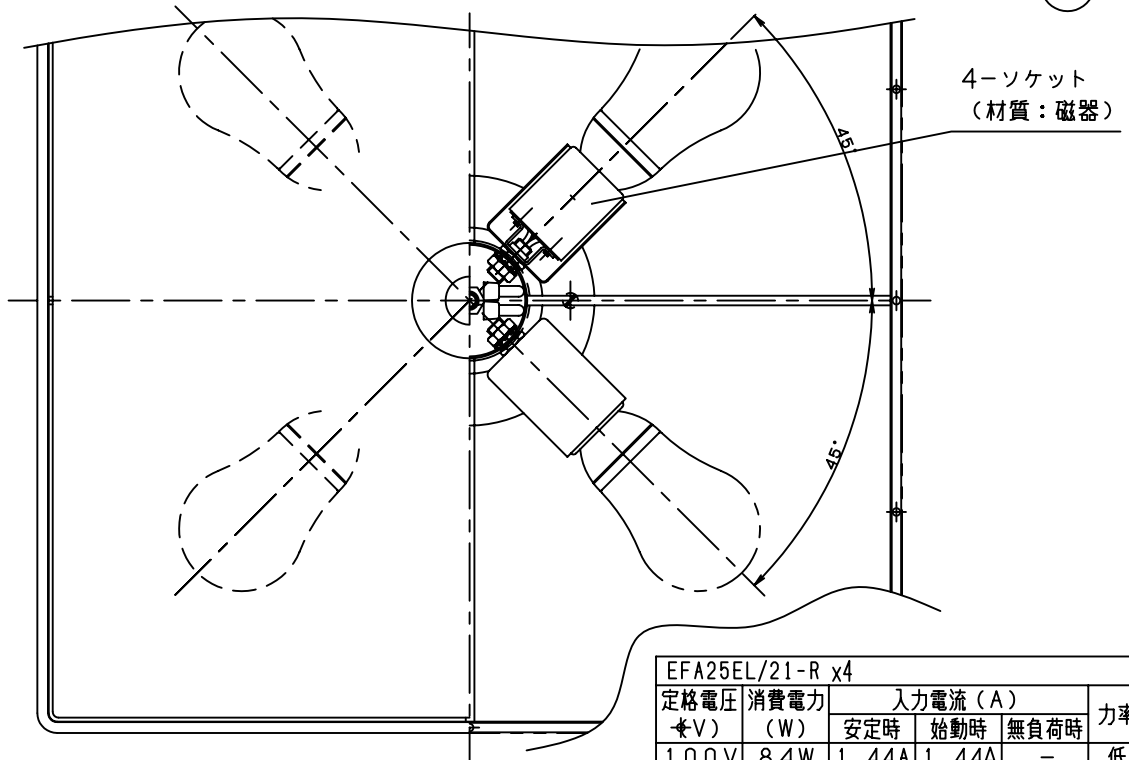
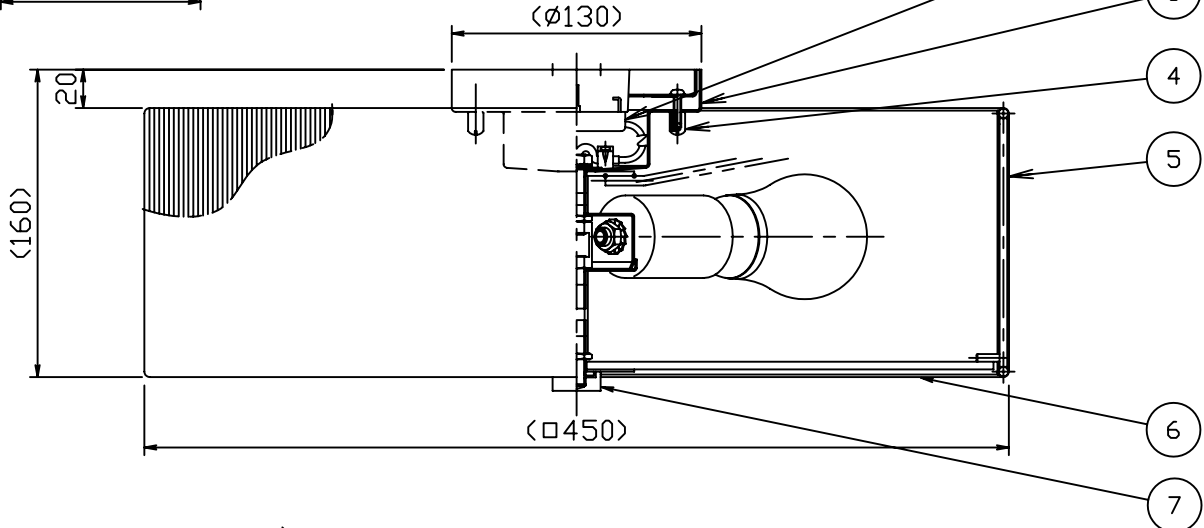
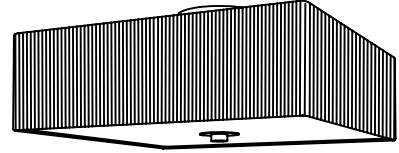
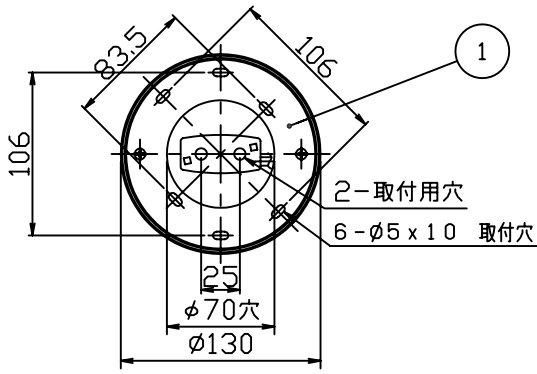


取付面寸法図



EFA25EL/21-R x4					
定格電圧 ⚡V)	消費電力 (W)	入力電流 (A)			力率
100V	8.4W	安定時	始動時	無負荷時	低
		1.44A	1.44A	-	

7	セード取付ナット	シンチュウ	1	杓付ブロンズメッキ	特記事項 ( ) 内寸法は手作り品の為バラツキがあります 手作り品の為、寸法・色味・模様異なります 角型引掛シーリング付 引掛けローゼットに取付可能	型番 EG-1041R
6	カバー	アクリル	1	透明消		
5	セード	糸(裏地白色PVC)	1	赤		
4	袋ナット	シンチュウ・M4	2	クロームメッキ		
3	フレンジ	鋼板	1	杓付ブロンズメッキ	適合ランプ 電球形蛍光灯 電球色 EFA25EL/21-R	通 販 開 始 日 比 例 作 成 人 江
2	角型引掛シーリング	P B T	1	白	球付 □金:E26	
1	取付板	亜鉛鋼板	1		W・数 最大 21W X 4	尺 度
部番	部 品 名	材質・素材厚	数量	備 考	器具質量 約 3.3 Kg	1/4

生産終了品

