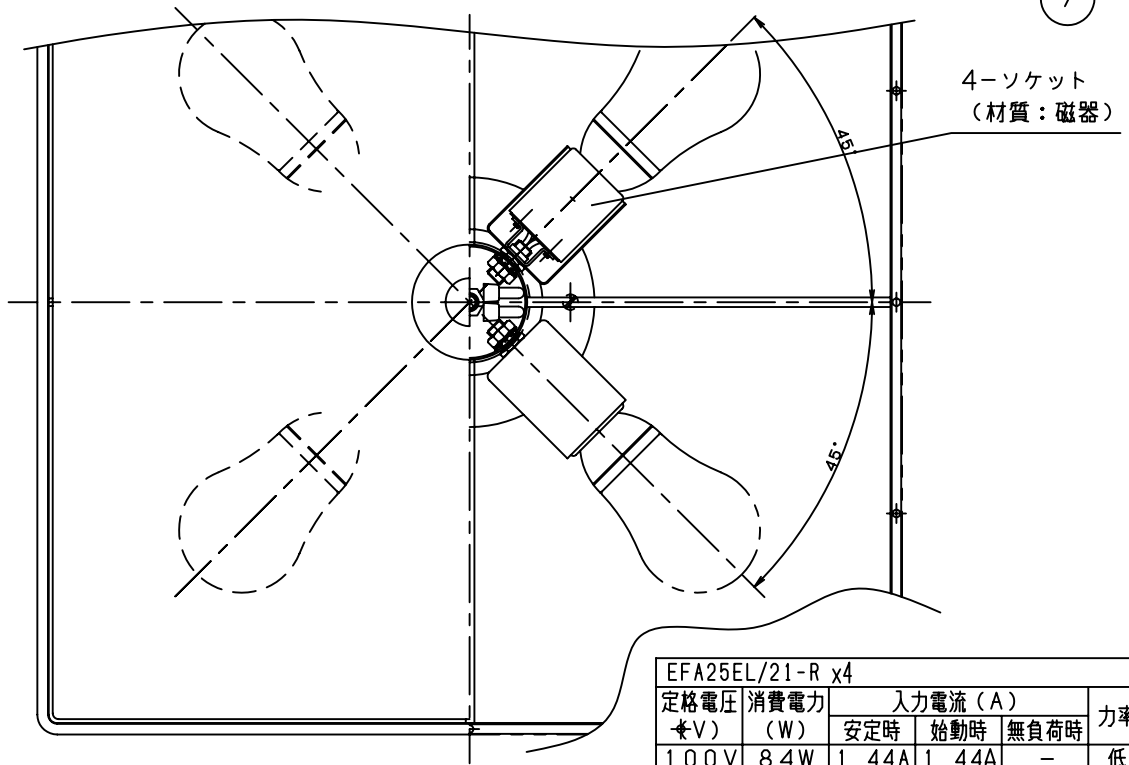
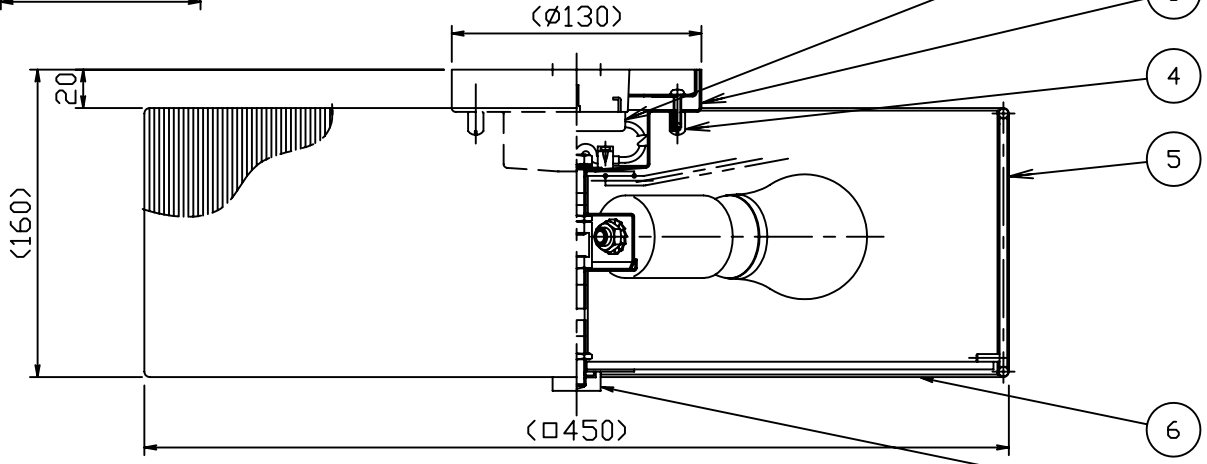
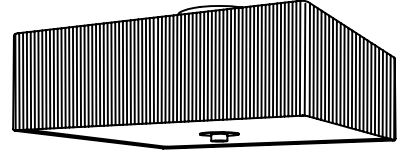
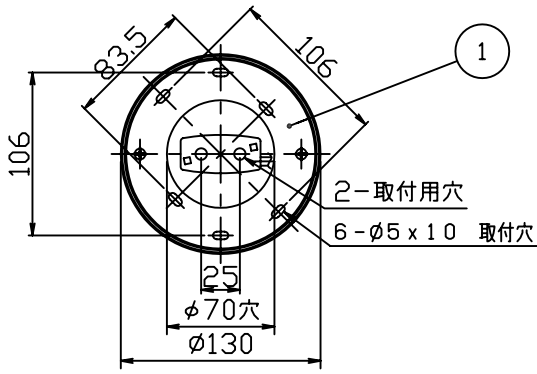


取付面寸法図



EFA25EL/21-R x4					
定格電圧 ←V)	消費電力 (W)	入力電流 (A)			力率
		安定時	始動時	無負荷時	
100V	8.4W	1.44A	1.44A	-	低

7	セード取付ナット	シンチュウ	1	杓付ブロンズメッキ	特記事項 ( ) 内寸法は手作り品の為バラツキがあります 手作り品の為、寸法・色味・模様異なります 角型引掛シーリング付 引掛けローゼットに取付可能	型番  EG-1041B
6	カバー	アクリル	1	透明消		
5	セード	糸(裏地白色PVC)	1	黒		
4	袋ナット	シンチュウ・M4	2	クロームメッキ		
3	フレンジ	鋼板	1	杓付ブロンズメッキ	適合ランプ 電球形蛍光灯 電球色 EFA25EL/21-R □金:E26	通 販 終 了 生 産 終 了 人 品 問 井 江
2	角型引掛シーリング	P B T	1	白	球付 W・数 最大 21W X 4 尺 度	
1	取付板	亜鉛鋼板	1		器具質量 約 3.3 Kg 尺 度 1/4	
部番	部 品 名	材質・素材厚	数量	備 考		