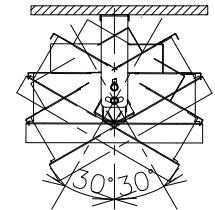
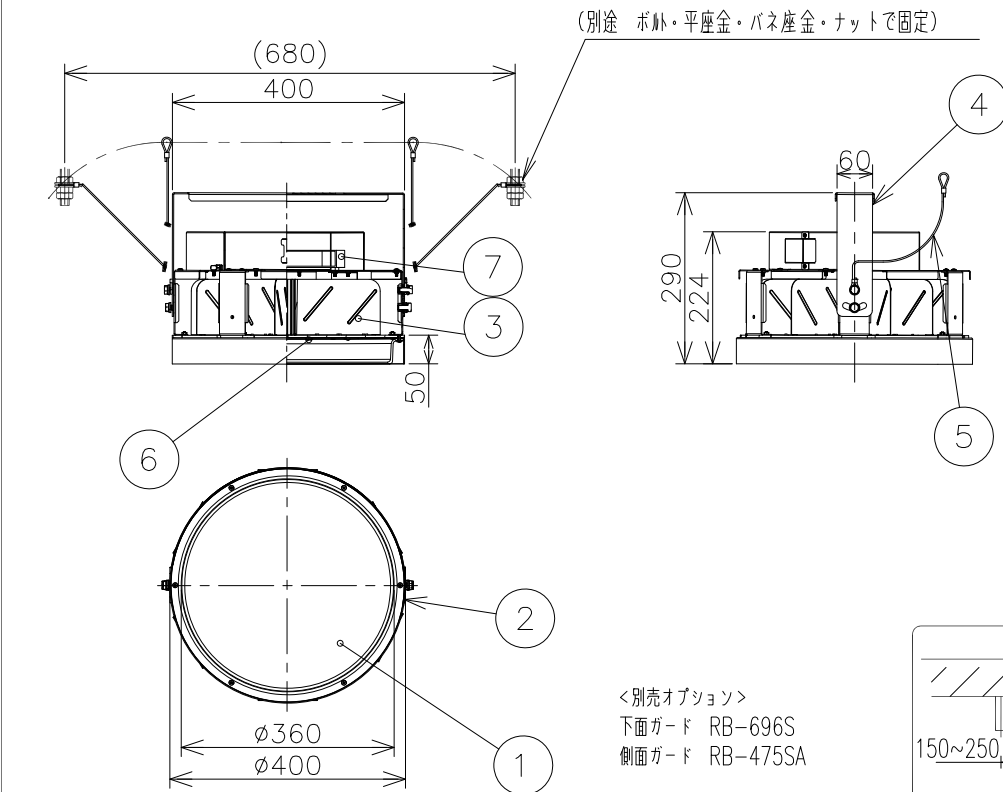
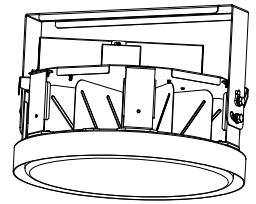
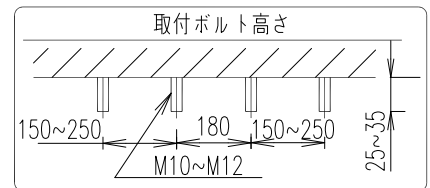


傾斜天井取付範囲



可動範囲

<別売オプション>  
 下面ガード RB-696S  
 側面ガード RB-475SA



ランプ名	20000 TYPE LEDモジュール(交換不可)		
配光	拡散配光タイプ		
光源色	昼白色(5000K)		
演色性	Ra82	LED光源寿命60000時間	
定格電圧(V)	周波数(Hz)	入力電流(mA)	消費電力(W)
100	50/60Hz	1403	140.0
200		707	137.0
242		600	136.6

(LED光源寿命は JIS C8155:2010に準拠  
 光束維持率70%以上)  
 ※LED素子は白熱灯・蛍光灯などの一般光源に比べバツキがあるため  
 発光色、明るさが異なる場合がありますのでご了承ください。  
 (施工上の注意)  
 スイッチ/ブレーカ設置の場合  
 両切りスイッチ/両切りブレーカー  
 をご使用ください。  
 (消灯時に微点灯防止の為)

メタリック仕上(シルバーメタリック) (サンプル色:ES-M2半艶)
屋内用(IP20)

無線調光タイプ(調光率5~100%)  
 /非調光兼用・電源内蔵  
 Smart LEDZ Fitシステム又は  
 Smart LEDZ Fit PLUSシステム専用機器です。  
 適合機器の詳細はカタログを参照ください。  
 その他調光システム(旧Smart LEDZシステム含む)では、  
 使用できません。通信距離 見通し半径25m以内  
 ※設置環境により25m以内でも通信できない場合がありますので  
 施工前に確認してください。

⚠ 安全に関するご注意

- この器具は、5℃~40℃の温度範囲でご使用ください。高温で使用すると 不点・火災の原因となります。
- この器具は、屋内用です。屋外や、軒下および湿気の多い場所、湯気が直接当たる場所、粉塵・腐食性ガスが発生する場所、油分の影響を受ける場所では、使用できません。誤って使用の場合、器具の落下及び絶縁不良、感電等の原因となります。
- 特に振動が大きい場所、強い風が当たる場所には使用できません。そのまま使用すると器具落下の原因となります。
- 天井直付け専用器具です。壁面・やわらかい天井(ロックウール等)には取り付けしないでください。指定以外の取り付けを行うと、天井材の破損、器具の落下の原因となります。
- 器具および落下防止ワイヤの取付けは、構造躯体に別途手配のボルト(M10または、M12)、平座金、バネ座金、六角ナットを用いて確実に固定してください。取付不備は落下の原因となります。
- 器具の取り付けは、凹凸のない平面に取り付けください。
- ちり、ほこり、その他粉塵の多い場所、高温・高湿度(相対湿度84%以上)の場所、狭い天井空間でご使用しないでください。火災の原因となります。
- 点灯時および点灯中はLED光源を直視しないでください。器具の設置高さが低い場合、まぶしさを強く感じる場合があります。また見上げてご使用の場合は、設置高さに関係なくまぶしさを強く感じる場合があります。

7	電源ユニット		1	
6	LEDモジュール		1	(LEDモジュール交換不可)
5	落下防止ワイヤー	ステンレス・φ2	2	
4	アーム	鋼板 t2.0	1	メタリック仕上(シルバーメタリック)
3	ヒートシンク	アルミ	1	メタリック仕上(シルバーメタリック)
2	枠	アルミ t1.5	1	メタリック仕上(シルバーメタリック)
1	パネル	アクリル	1	半透明
部番	部 品 名	材質・素材厚	数量	備 考
2020/07/17	承認 三沢 作成 若本	仕様図/ISO A4	第三角法(mm)	

特定施設の特天井に対応(耐震クラスS2) 防眩パネル

器具質量 6.7Kg

縮尺	1/10	タイプ	20000TYPE	型番	EFG5550S
		品名	体育館灯器具		

EFG5550S- K

株式会社 遠藤照明