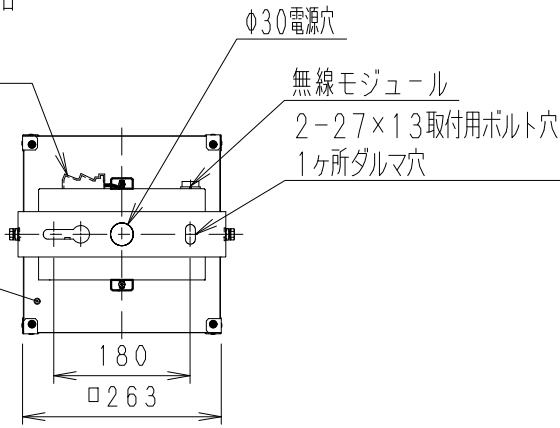


電源用アース付速結送り端子台  
(材質: PA)  
保護カバー付

8

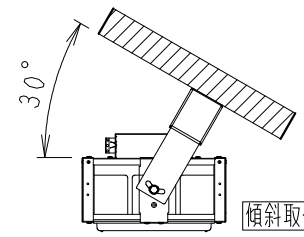
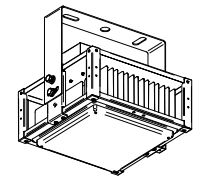


Φ30電源穴

無線モジュール

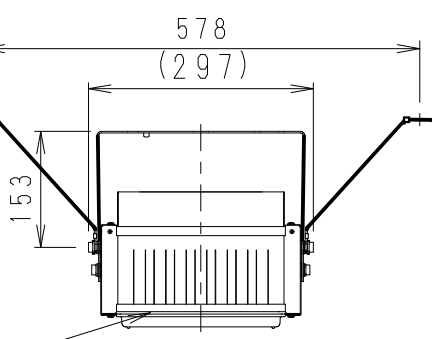
2-27×13取付用ボルト穴

1ヶ所ダルマ穴

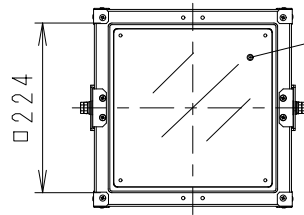


傾斜取付対応

5

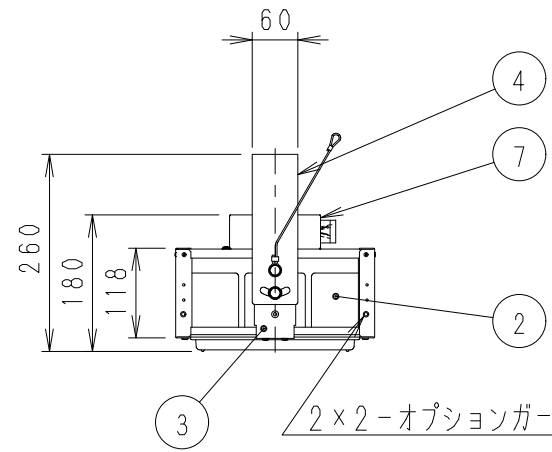


6

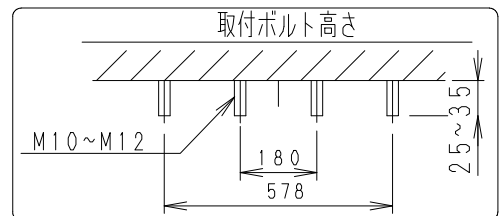


1

※オプション (別売)  
詳細は各型番の仕様図  
をご参照ください  
チェーン吊具  
・RB-409SA  
ガード  
・RB-598S  
露出ボックス取付金具  
・RB-663S



2×2-オプションガード取付位置



ランプ名	17000 TYPE LEDモジュール (交換不可)		
配光	超広角配光タイプ		
光源色	昼白色 (5000K)		
演色性	Ra 82	LED光源寿命60000時間	
定格電圧 (V)	調波数 (Hz)	入力電流 (mA)	消費電力 (W)
100	50/60Hz	974	96.5
200		491	94.2
242		415	94.0

(LED光源寿命は JIS C8155:2010 に準拠  
光束維持率70%以上)  
※LED素子は白熱灯・蛍光灯などの一般光源に比べバラストがあるため  
発光色、明るさが異なる場合がありますのでご了承ください。  
《施工上の注意》 スイッチ/ブレーカ設置の場合  
両切りスイッチ/両切りブレーカー  
をご使用ください。  
(消灯時に微点灯防止の為)

メタリック仕上 (シルバーメタリック)
(一部 亜鉛鋼板 (シルバー色))
屋内用 (IP20)

・無線調光タイプ (調光率5-100%)  
/非調光兼用・電源内蔵  
Smart LEDZ Fitシステム又は  
Smart LEDZ Fit PLUSシステム専用機器です。  
適合機器の詳細はカタログを参照ください  
その他照明システム (旧Smart LEDZシステム含む) では、  
使用できません。 通話距離 見通し半径25m以内  
※設置環境により25m以内でも通信できない場合がありますので  
施工前ご確認ください  
※無線モジュール1個搭載

△安全に関するご注意

・この器具は、-20℃~40℃の温度範囲でご使用ください。  
一時的な温度上昇においては50℃まで使用可能です。  
高温で使用すると、不点・火災の原因となります。  
・この器具は、屋内用です。屋外や軒下および湿気の多い場所、湯気が直接当たる場所、  
粉塵・腐食性ガスが発生する場所、油分の影響を受ける場所では、使用できません。  
誤って使用の場合、器具の落下及び絶縁不良、感電等の原因となります。  
・特に振動が大きい場所、強い風が当たる場所には使用できません。  
そのまま使用すると器具落下の原因となります。  
・天井直付専用器具です。壁面・やわらかい天井 (ロックウール等) には  
取り付けしないでください。  
指定以外の取り付けを行うと、天井材の破損、器具の落下の原因となります。  
・器具および落下防止ワイヤの取り付けは、構造躯体に別途設置のボルト (M10または  
M12)、平座金、バネ座金、六角ナットを用いて確実に固定してください。  
取付不備は落下の原因となります。  
・器具の取り付けは、凹凸のない平面に取り付けてください。  
・ちり、ほこり、その他粉塵の多い場所、高温・高湿度 (相対湿度84%以上) の場所、  
狭い天井空間などで使用しないでください。 火災の原因となります。  
・点灯時および点灯中はLED光源を直視しないでください。  
器具の設置高さが低い場合、まぶしさを強く感じる場合があります。また、  
見上げご使用の場合は、設置高さに関わらずまぶしさを軽減する場合があります。

生産終了品

8	天板	亜鉛鋼板 t0.8	1	脱脂
7	電源ユニット		1	
6	LEDモジュール		1	(LEDモジュール交換不可)
5	落下防止ワイヤー	ステンレスφ2.0	2	
4	アーム	亜鉛鋼板 t2.0	1	メタリック仕上 (シルバーメタリック)
3	取付枠	亜鉛鋼板 t2.0	2	メタリック仕上 (シルバーメタリック)
2	ヒートシンク	Alにt1.5/t0.5	1	脱脂
1	パネル	PC	1	透明
部番	部品名	材質・素材厚	数量	備考

器具質量 3.2kg

縮尺	1/10	タイプ	17000TYPE	型番	EFG5503S
		品名	軽量小型シーリングライト		