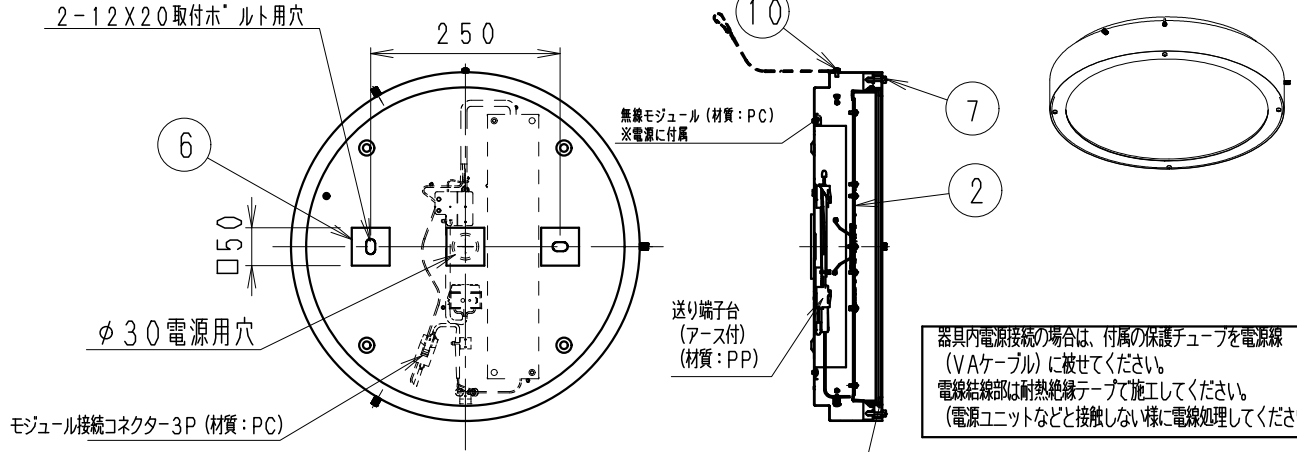
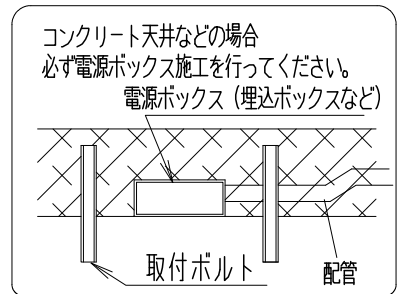
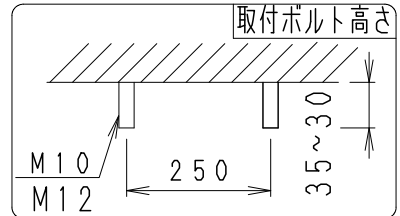
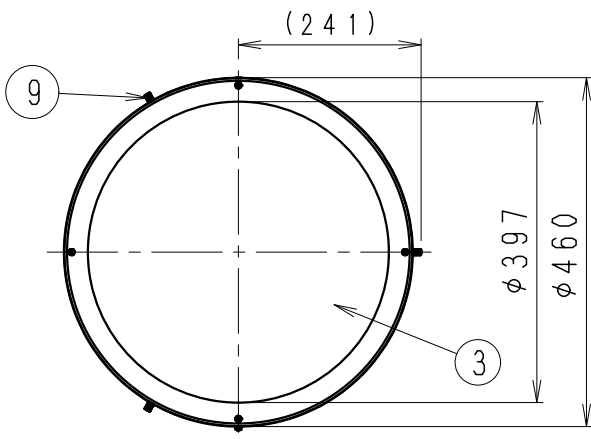
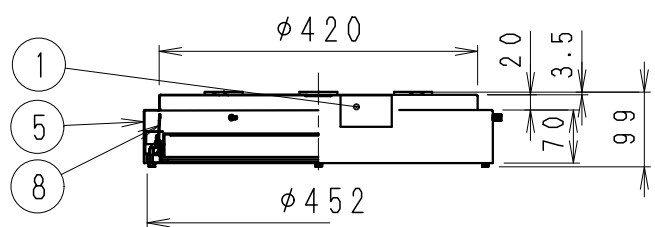


2-12X20取付ボルト用穴



器具内電源接続の場合は、付属の保護チューブを電源線(VAケーブル)に被せてください。
電線結線部は耐熱絶縁テープで施工してください。
(電源ユニットなどと接触しない様に電線処理してください。)



<別売オプション>

- ガード(1灯用)
RB-544SA
- 可動型アーム(1灯用)
RB-542SA
- 連結可動型アーム(2灯用)
RB-543SA
- 連結可動型アーム(4灯用)
RB-545SA

| | | | |
|---------|-----------------------------|----------------|---------|
| ランプ名 | 11000lm TYPE LEDモジュール(交換不可) | | |
| 配光 | 超広角配光タイプ | | |
| 光源色 | 昼白色(5000K) | | |
| 演色性 | Ra82 | LED光源寿命60000時間 | |
| 定格電圧(V) | 周波数(Hz) | 入力電流(mA) | 消費電力(W) |
| 100 | 50/60Hz | 795 | 79.2 |
| 200 | | 397 | 77.5 |
| 242 | | 338 | 77.4 |

(LED光源寿命は JIS C8155:2010に準拠) 光束維持率70%以上)
※LED素子は白熱灯・蛍光灯などの一般光源に比べパツキがあるため発光色、明るさが異なる場合がありますのでご了承ください。

《施工上の注意》
スイッチ/ブレーカ設置の場合
両切りスイッチ/両切りブレーカ
をご使用ください。
(消灯時に微点灯防止の為)

一般屋内専用 (IP20)
・無線調光タイプ(調光率5-100%)
/非調光兼用・電源内蔵
Smart LEDZ Fitシステム又は
Smart LEDZ Fit PLUSシステム専用機器です。
適合機器の詳細はカタログを参照ください。
その他調光システム(旧Smart LEDシステム含む)では、
使用できません。通信距離 見通し半径25m以内
※設置環境により25m以内でも通信できない場合がありますので
施工前に確認してください

安全に関するご注意

- ・この器具は、5℃~35℃の温度範囲でご使用ください。高温で使用すると火災の原因となります。
- ・この器具は、一般屋内専用です。公共温泉や、湯気が直接当たる場所、引火性ガスが発生する場所、油の影響を受ける場所では、使用できません。誤って使用の場合、器具の落下及び断線不良、感電等の原因となります。
- ・特に振動が大きい場所、強い風が当たる場所には使用できません。そのまま使用すると器具落下の原因となります。
- ・天井直付け専用器具です。壁面・やわらかい天井(ロックウール等)には取り付けられません。
- ・指以外の取り付けを行うと、天井材の破損、器具の落下の原因となります。
- ・器具の取り付けは、構造躯体別途手配のボルト(M10またはM12)平座金、ナベ座金、六角ナットを用いて確実に固定してください。取付不備は落下の原因となります。
- ・器具の取り付けは、凹面のない平面に取り付けください。
- ・コネクタの接続は確実に接続してください。
- ・点灯および点灯中はLED光源を直視しないでください。
- ・器具の設置高さが低い場合、まぶしさを強く感じる場合があります。また見上げてご使用の場合は、設置高さに関わらずまぶしさを強く感じる場合があります。
- ・電源スイッチを入り切りした時に、一瞬明るく光った後で調光点灯状態になる場合があります。

| | | | | |
|----|-------------|-----------|---|----------------|
| 10 | ガードワイヤー固定ネジ | | 1 | (オプションガード取付時) |
| 9 | ツマミネジ | シンチュウ・M4 | 3 | ニッケルメッキ仕上 |
| 8 | Vパネ | パネ線材 | 2 | |
| 7 | ガード固定ネジ | シンチュウ・M4 | 3 | ニッケルメッキ仕上 |
| 6 | 本体パッキン | EPDM (t4) | 3 | 黒色 |
| 5 | 本体 | 鋼板・t0.6 | 1 | メッキ仕上/白メッキ |
| 4 | 枠 | 鋼板・t1.0 | 1 | メッキ仕上/白メッキ |
| 3 | 防眩パネル | アクリルt3.0 | 1 | 透明清 |
| 2 | LEDモジュール | | 2 | (LEDモジュール交換不可) |
| 1 | 電源ユニット | | 1 | (無線モジュール付) |

耐震クラス B 防眩パネル

器具質量 約 5.6Kg

| | | | | | |
|----|-----------------|-----|--------------|----|----------|
| 縮尺 | 1/10 | タイプ | 11000lm TYPE | 型番 | EFG5481S |
| 品名 | スポーツ施設用多灯ベースライト | | | | |