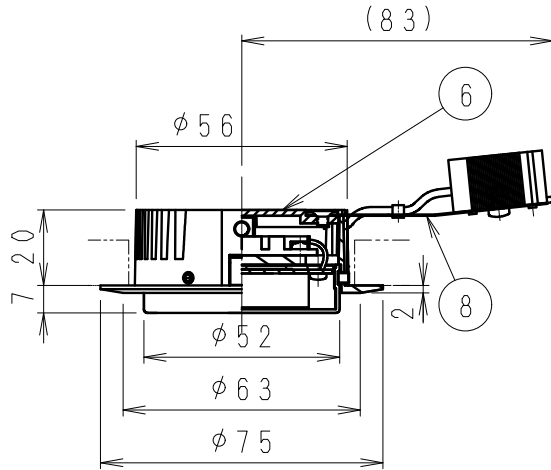
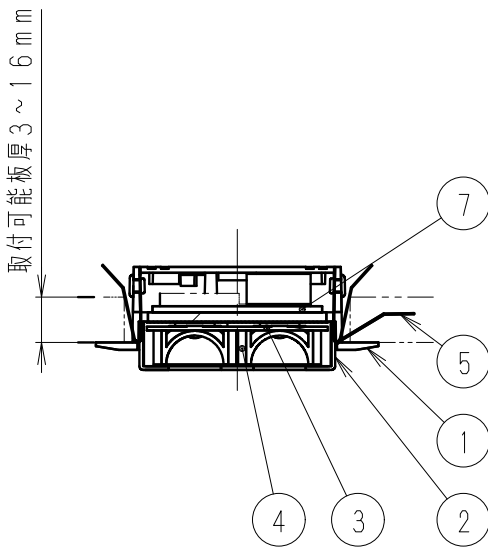
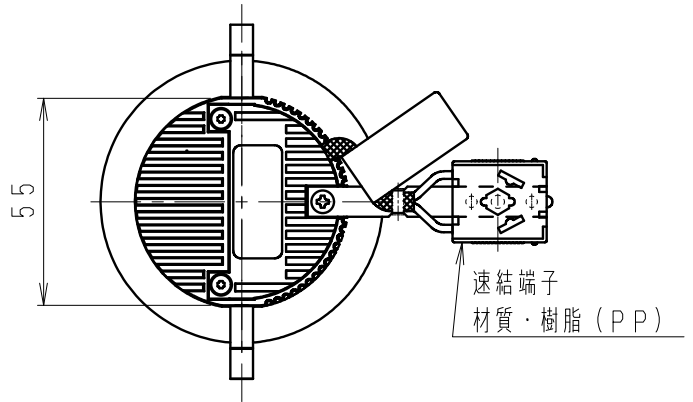
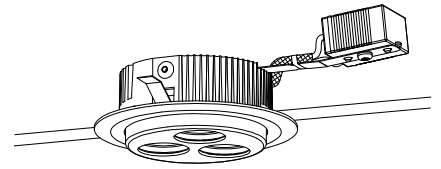
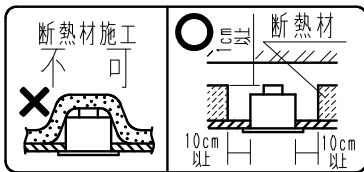
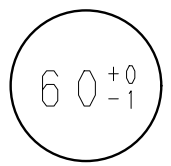


最小施工寸法 (1/4)



※LED素子は白熱灯・蛍光灯などの一般光源に比べ バラツキがあるため発光色、明るさが異なる場合がありますのでご了承ください。  
 ※パイロットランプを内蔵したスイッチとの組合せでは、LEDが完全に消灯しない場合があります。

埋込穴寸法



定格光束 (lm)	固有エネルギー消費効率 (lm/W)
85	21.3

ENL-404シリーズ (DISK3)

定格電圧 (V)	消費電力 (W)	入力電流			力率
		安定時	始動時	無負荷時	
100V	3.6W	38mA	38mA	—	高力率

白 日 塗 工 : N-93 ・ マ ン セ ル : N9.3 (近 似 値)

部番	部品名	材質・素材厚	数量	備考
8	端子台取付パネ	ステンレス	1	
7	電源基板		1	
6	フタ	アルミダイキャスト	1	
5	取付パネ	ステンレス	2	
4	レンズ	アクリル	3	
3	LED基板		1	
2	カバー	鋼板	1	白艶消
1	本体	アルミダイキャスト	1	白艶消

特記事項	型番
<ul style="list-style-type: none"> <li>近接照射限度0.05m</li> <li>調光不可</li> <li>LED交換不可</li> <li>石膏ボード取付時：埋込穴φ59</li> </ul>	ED-4868W
適合ランプ	LEDユニット・広角タイプ 電球色タイプ高演色形・3000K 100V 3.6W
器具質量	約 0.2 Kg
W・数	3.6W X 1
器具質量	約 0.2 Kg

承認・検印・作成  
 生産終了品  
 出 張

