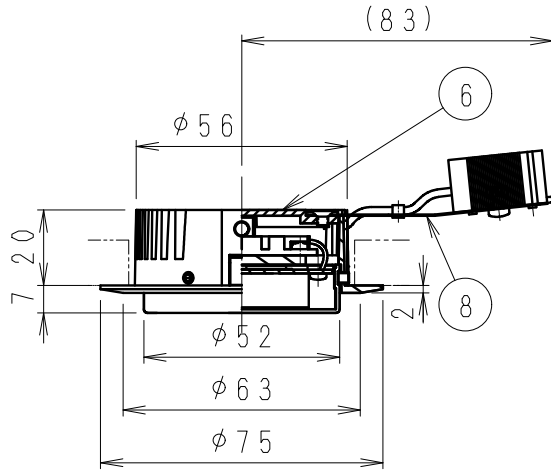
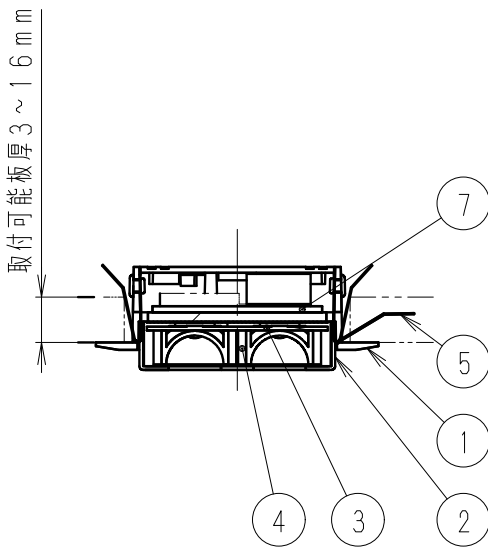
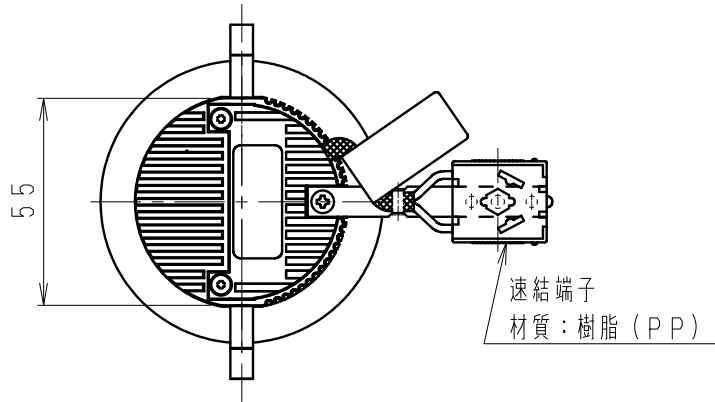
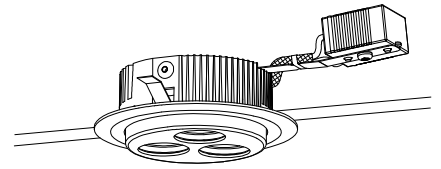
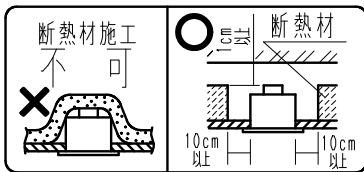
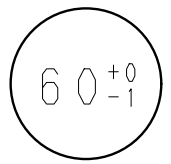


最小施工寸法 (1/4)



※LED素子は白熱灯・蛍光灯などの一般光源に比べ バラツキがあるため発光色、明るさが異なる場合がありますのでご了承ください。
 ※パイロットランプを内蔵したスイッチとの組合せでは、LEDが完全に消灯しない場合があります。

埋込穴寸法



定格光束 (lm)	固有エネルギー消費効率 (lm/W)
85	21.3

ENL-404シリーズ (DISK3)

定格電圧 (V)	消費電力 (W)	入力電流			力率
		安定時	始動時	無負荷時	
100V	3.6W	38mA	38mA	—	高力率

黒 日塗工：N-10・マンセル：N1 (近似値)

部番	部品名	材質・素材厚	数量	備考
8	端子台取付パネ	ステンレス	1	
7	電源基板		1	
6	フタ	アルミダイキャスト	1	
5	取付パネ	ステンレス	2	
4	レンズ	アクリル	3	
3	LED基板		1	
2	カバー	鋼板	1	黒艶消
1	本体	アルミダイキャスト	1	黒艶消

特記事項
 ・近接照射限度0.05m
 ・調光不可
 ・LED交換不可
 ・石膏ボード取付時：埋込穴φ59

適合ランプ
 球付 LEDユニット・広角タイプ
 電球色タイプ高演色形・3000K
 100V 3.6W

型番
 ED-4868B

承認・検印・作成
 生産終了品

W・数
 3.6W X 1

器具質量
 約 0.2 Kg

尺度
 1/2

ENDO