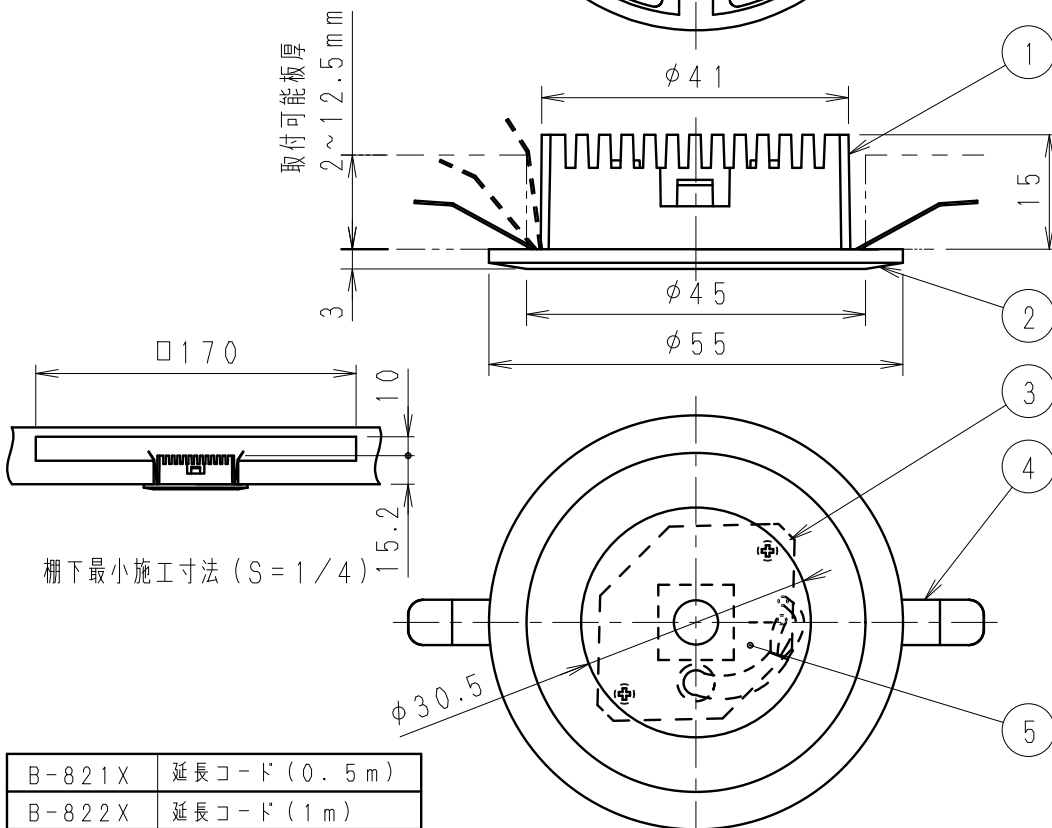
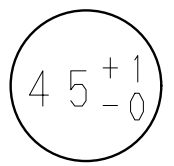


専用電源コネクター  
(材質: 6ナイロン)

送り用コネクター  
(材質: 6ナイロン)



埋込穴寸法



B-821X	延長コード(0.5m)
B-822X	延長コード(1m)

器具連結 接続台数	1台	2台	3台	4台	5台	6台	7台	8台
延長可能 長さ	5m まで	4m まで	4m まで	3m まで	3m まで	2m まで	2m まで	1m まで

\* 2次側電線を延長する場合は対応表の長さまでとしてください。

枠: 白 日塗工: N-93・マンセル: N9.3 (近似値)

定格光束 (lm)	固有エネルギー 消費効率 (lm/W)
32	26.7



7									特記事項	型番
6									・専用電源別売(別置形)X-251N 調光不可 ・石膏ボード取付時: 埋込穴φ45 ・接続可能台数8台 ・パイロットランプを内蔵したスイッチとの組み合わせでは、LEDが完全に消灯しない場合があります。	ED-4716W
5	アクリルカバー	アクリル(t2.0)	1	透	明	消				承認/検印/作成 生産終了品 期間/井/長
4	取付パネ	ステンレス	2							
3	LED基板		1	白	色			適合ランプ	LEDモジュール 1.2W 電球色タイプ(3050K)	
2	枠	樹脂(ABS)	1	白	艶	消		球付		
1	本体	アルミダイキャスト	1					W・数	最大 1.3W X 1	尺度
部番	部品名	材質・素材厚	数量	備	考	器具質量			約 0.1 Kg	1/1

