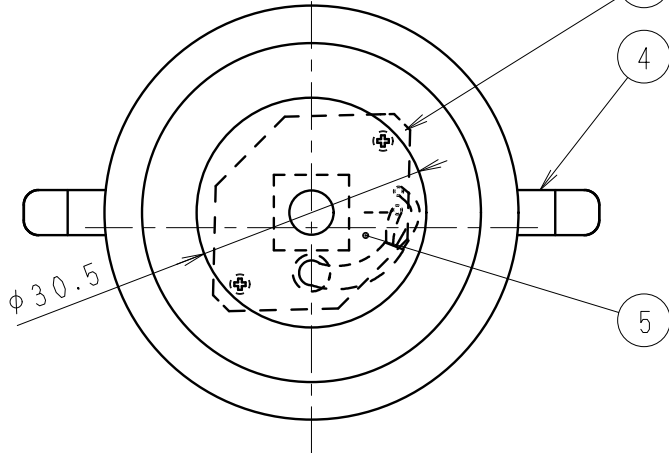
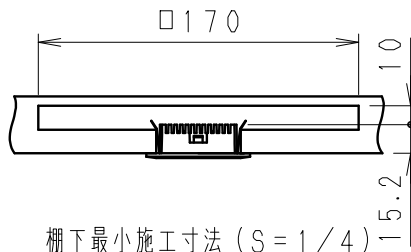
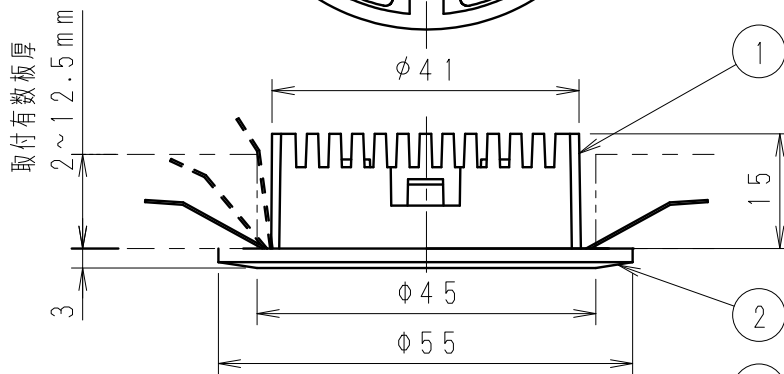
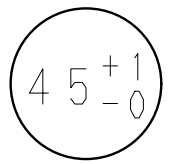


コネクター  
材質：6ナイロン

コネクター材質：6ナイロン



埋込穴寸法



B-821X	延長コード (0.5m)
B-822X	延長コード (1m)

器具連結 接続台数	1台	2台	3台	4台	5台	6台	7台	8台
延長可能 長さ	5m まで	4m まで	4m まで	3m まで	3m まで	2m まで	2m まで	1m まで

\*2次側電線を延長する場合は対応表の長さまでとしてください。

枠：黒 日塗工：N-10・マンセル：N1 (近似値)

定格光束 (lm)	固有エネルギー 消費効率 (lm/W)
32	26.7



7									特記事項 ・専用電源別売 (別置形) X-251N 調光不可 ・石膏ボード取付時：埋込穴φ45 ・接続可能台数8台 ・パイロットランプを内蔵したスイッチとの組み合わせでは、LEDが完全に消灯しない場合があります。	型番 ED-4716B
6										
5	アクリルカバー	アクリル (t2.0)	1	透	明	消			適合ランプ LEDモジュール 1.2W 電球色タイプ (3050K)	承認・検印・作成 生産終了品 期間
4	取付パネ	ステンレス	2							
3	LED基板		1	白	色					
2	枠	樹脂 (ABS)	1	黒	艶	消				
1	本体	アルミダイキャスト	1							
部番	部品名	材質・素材厚	数量	備考		器具質量	W・数	最大 1.3W X 1	尺度	1/1
						約 0.1 Kg				

