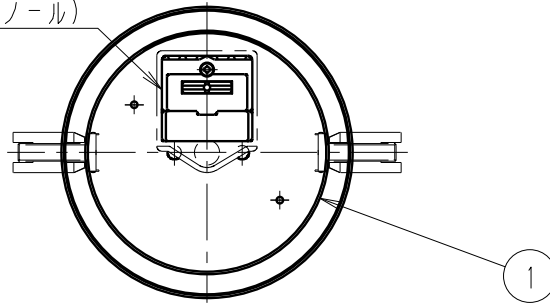
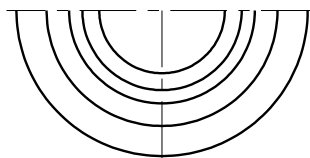
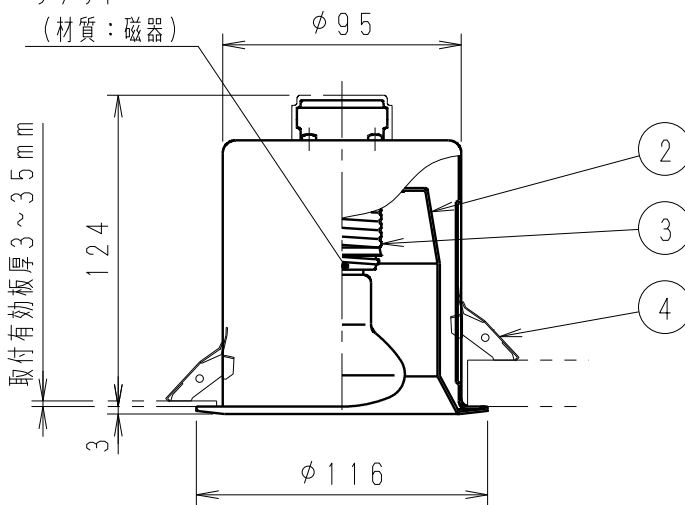


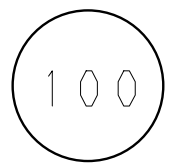
速結送り端子
(材質:フェノール)



ソケット
(材質:磁器)



埋込穴寸法



△ SGI形ダウンライトのご注意

- この器具は日本照明器具工業会規格(JIL5002)、断熱遮音施工用SGI形・SG形ダウンライト適合品です。
- 一般室内用天井埋込器具です。
- マット式工法に使用可能な断熱材
住宅用人工繊維断熱材(JIS A9521)
フローリング工法の天井には使用できません。
- 器具の取付部分を除く外殻が天井内の造管材やダクトなどの設備に
触れないように施工してください。

白 日塗工: N-93・マンセル: N9.3 (近似値)

7					特記事項	型番
6					・SGI形	ED-4500W
5					・フローリング工法不可	
4	取付金具	ステンレス	2		・近接照射限度0.3m	
3	ネジリング	鋼板	1		適合ランプ	R50クリプトン球 KR100/110V45WR50 口金: E17
2	反射板	鋼板(t1.0)	1	白艶消	球付	
1	本体	鋼板(t1.0)	1		W・数	最大 50W×1
部番	部品名	材質・素材厚	数量	備考	器具質量	約 1.0 Kg
						尺度 1/3

承認・検印・作成
生産終了品
知井工

