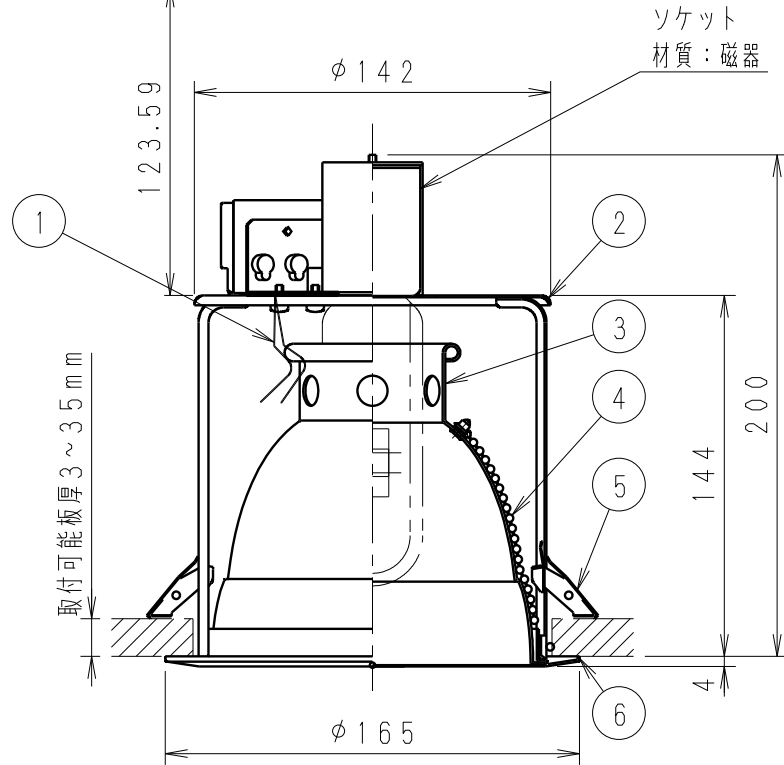
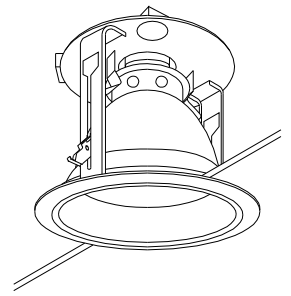
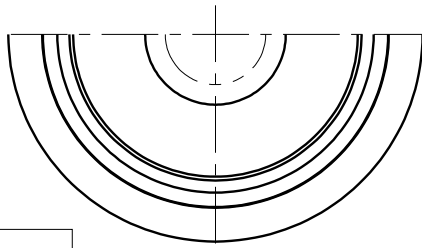


速結端子 (アース付)
材質: フェノール

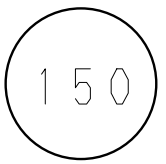


ソケット
材質: 磁器

取付可能板厚 3~3.5mm



埋込穴寸法

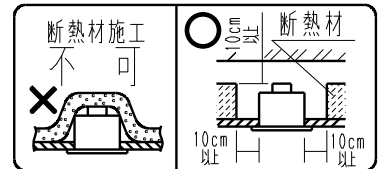


超広角配光タイプ

その他適合ランプ

- ・セラメタ (パナビーム) 拡散形 MT70・150FCE
- ・ハイラックスランプ拡散形 MT (NHT) 70・150F
(ハイラックス150W・2500Kタイプは使用不可)
- ・HCI-TE拡散形 HCI-TE100W/F

白 日 塗 工 : N-93 ・ マンセル : N9.3 (近似値)



7						特記事項	型番
6	枠	鋼板	1	白艶消		・専用インバータ別売 (別置形)	ED-4260SA
5	取付金具	ステンレス	2			・高効率・調光形セラクルクスでの調光はランプ始動より5分間は100%点灯になります。調光する場合、調光可能形専用インバータ・専用調光器をご使用ください。	
4	落下防止チェーン	シンチュウ	1	クロームメッキ			承認検査作成 生産終了品 納本出
3	反射板	アルミ	1	鏡面仕上 (鏡目)	適合ランプ	CDM-TP拡散形 CDM-TP/F70・150W セラクルクス拡散形 MT150FCEH/S 口金: E26	
2	本体	亜鉛鋼板	1		球別		
1	反射板取付パネ	ステンレス	2		W・数	最大 150W X 1	尺 度
部番	部 品 名	材質・素材厚	数量	備 考	器具質量	約 0.6 Kg	1 / 3

