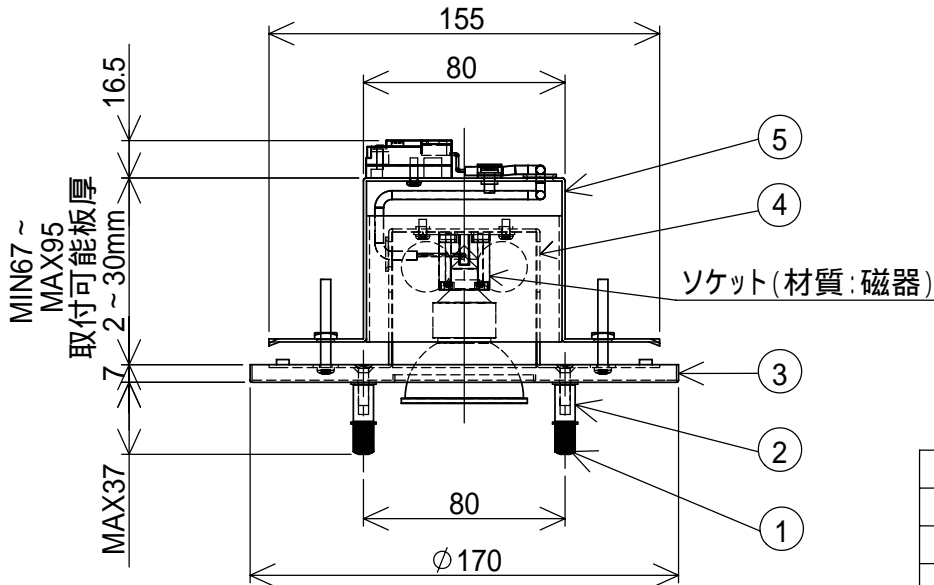
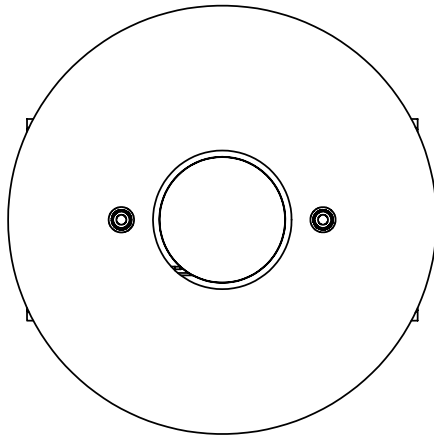


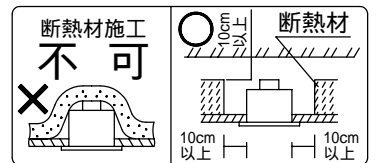
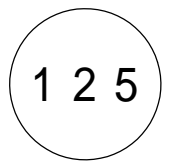
速結送り端子
(材質:フェノール)



| ランプ品種 | 近接照射限度 |
|--------|--------|
| 50W・広角 | 0.3m |
| 65W・中角 | 0.5m |
| 65W・広角 | 0.3m |



埋込穴寸法



枠: 白 日塗工 : N - 93 ・ マンセル : N9.3 (近似色)

| 部番 | 部品名 | 材質・素材厚 | 数量 | 備考 | 器具質量 | W・数 | 尺度 | 型番 |
|---------------------|-----------|-----------|----|----------|---|--|-----|-----------|
| 7 | | | | | 特記事項 ・ 50カラーダイクロハロゲン球65W 使用可能 JDR110V65W/K 口金 : E-11 | 50省電力ダイクロハロゲン球 広角形 JDR110V65WLW/K 口金 : E-11 | 1/3 | ED-3847WA |
| 6 | | | | | | | | |
| 5 | 本体A | 鋼板 t1.2 | 1 | 三価ユニクロ鍍金 | 適合ランプ 球付 | 50省電力ダイクロハロゲン球 広角形 JDR110V65WLW/K 口金 : E-11 | 1/3 | ED-3847WA |
| 4 | 本体B | 亜鉛鋼板 t1.2 | 1 | | | | | |
| 3 | 枠 | 鋼板 t0.8 | 1 | 白艶消 | | | | |
| 2 | スペーサー | 真鍮 | 2 | クローム鍍金 | | | | |
| 1 | ローレット袋ナット | 真鍮 | 2 | クローム鍍金 | | 65W × 1 | | |
| 部番 部品名 材質・素材厚 数量 備考 | | | | | | 約 0.7 kg | 1/3 | ENDO |

