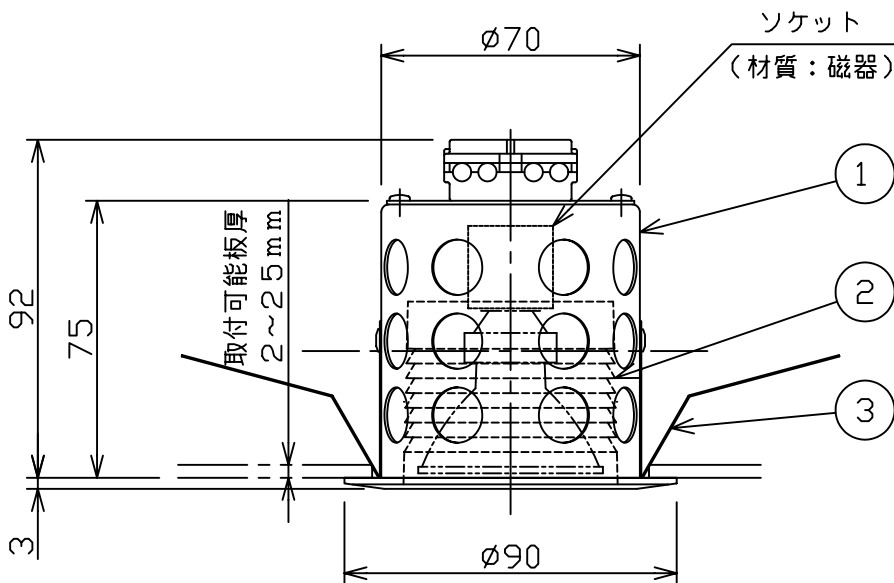
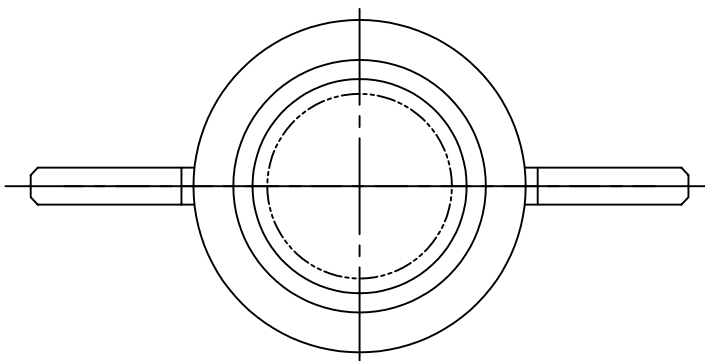


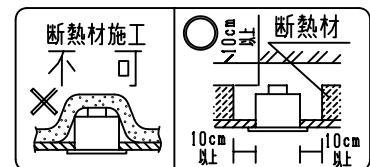
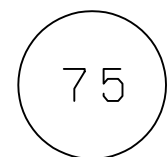
速結送り端子
(材質:フェノール)



ランプ品種	近接照射限度
30W・狭角	0.3m
30W・中角	0.3m
30W・広角	0.3m
40W・狭角	0.5m
40W・中角	0.3m
40W・広角	0.3m
50W・狭角	0.5m
50W・中角	0.3m
50W・広角	0.3m



埋込穴寸法



本体: 白 日塗工:N-93・マンセル:N9.3 (近似色)

7					特記事項	型番
6						ED-3789WN
5						
4						承認 生産終了品 嘉納 森山
3	取付バネ	ステンレス	2		適合ランプ φ50省電力ダイクロハロゲン球 JDR110V30~50WL/K φ50カラーダイクロハロゲン球 JDR110V40W M/K □金:E11	
2	バッフル	鋼板	1	黒艶消	球別	
1	本体	鋼板	1	白艶消	W・数	最大 50W X 1
部番	部品名	材質・素材厚	数量	備考	器具質量	約 0.2 Kg
						尺度 1/2

