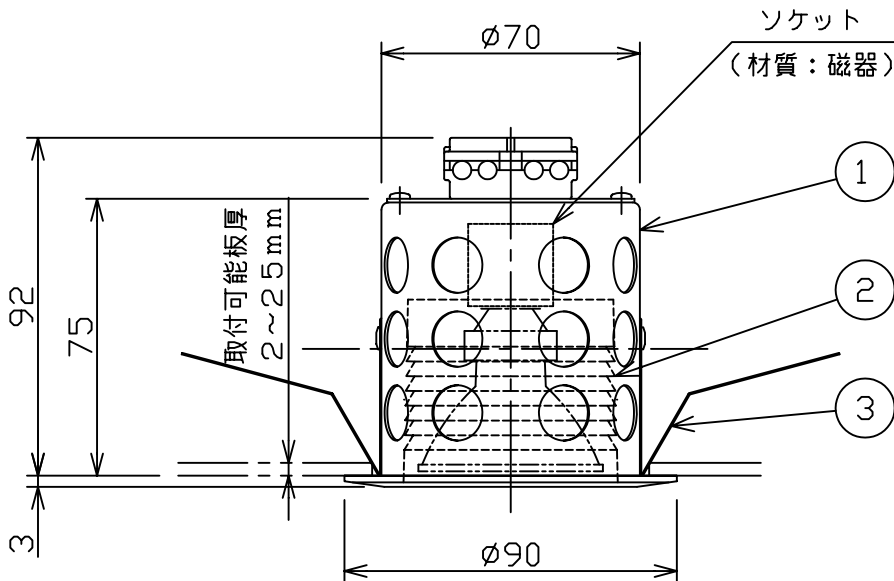
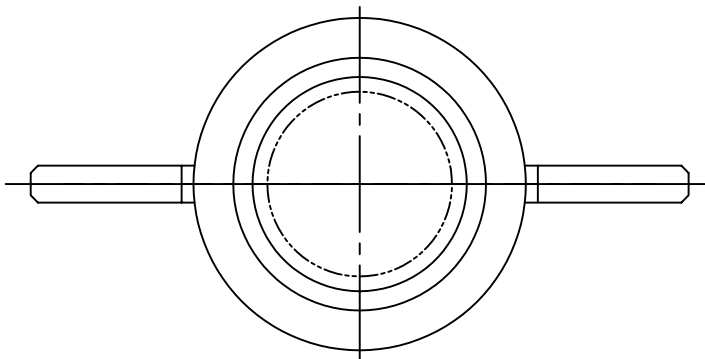


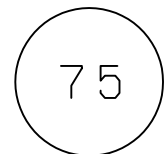
速結送り端子  
(材質:フェノール)



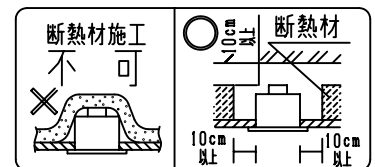
ランプ品種	近接照射限度
30W・狭角	0.3m
30W・中角	0.3m
30W・広角	0.3m
40W・狭角	0.5m
40W・中角	0.3m
40W・広角	0.3m
50W・狭角	0.5m
50W・中角	0.3m
50W・広角	0.3m



埋込穴寸法



黒 日塗工:N-10・マンセル:N1(近似色)



7					特記事項	型番	
6						ED-3789BN	
5							
4						承認 生産終了品 嘉納 株式会社	
3	取付バネ	ステンレス	2		適合ランプ		φ50省電力ダイクロハロゲン球 JDR110V30~50WL/K φ50カラーダイクロハロゲン球 JDR110V40W M/K □金:E11
2	バッフル	鋼板	1	黒艶消	球別		
1	本体	鋼板	1	黒艶消	W・数	最大 50W X 1	
部番	部品名	材質・素材厚	数量	備考	器具質量	尺度	
					約 0.2 Kg	1/2	

