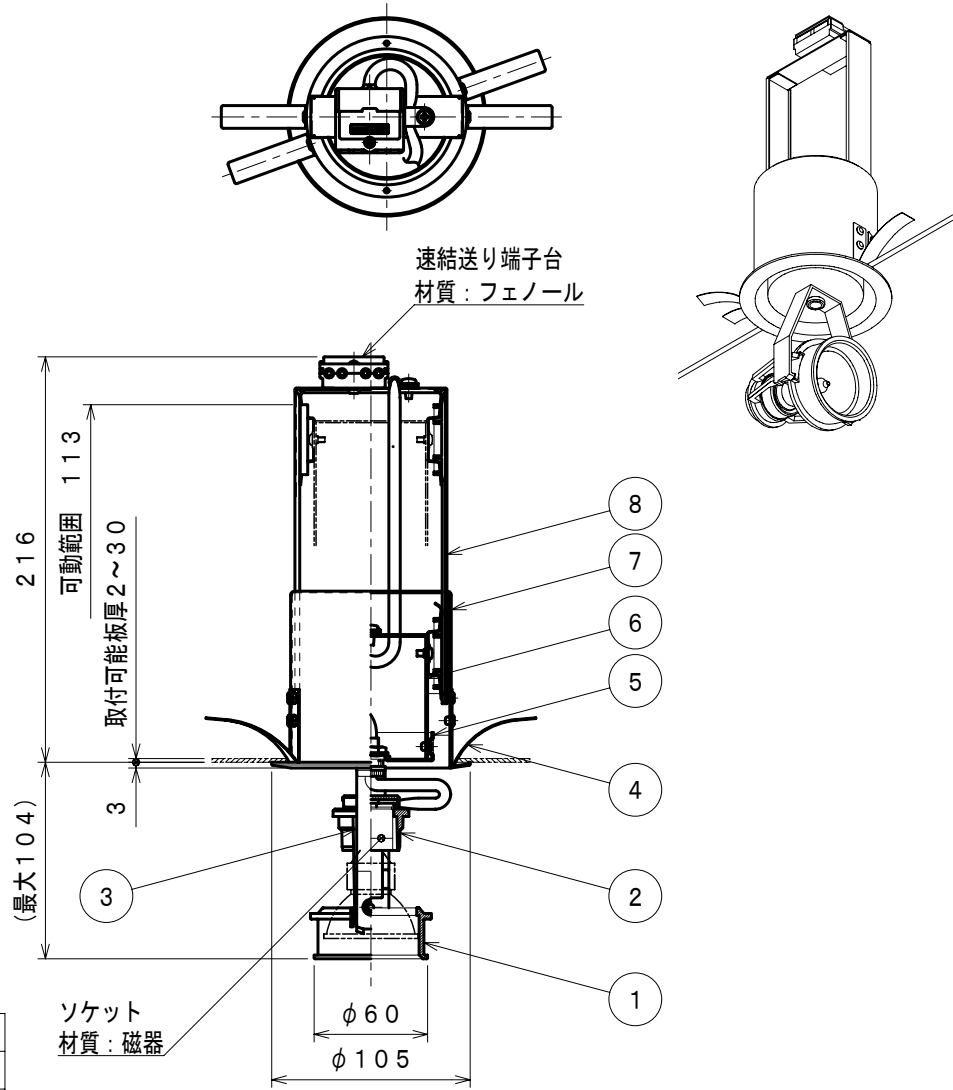


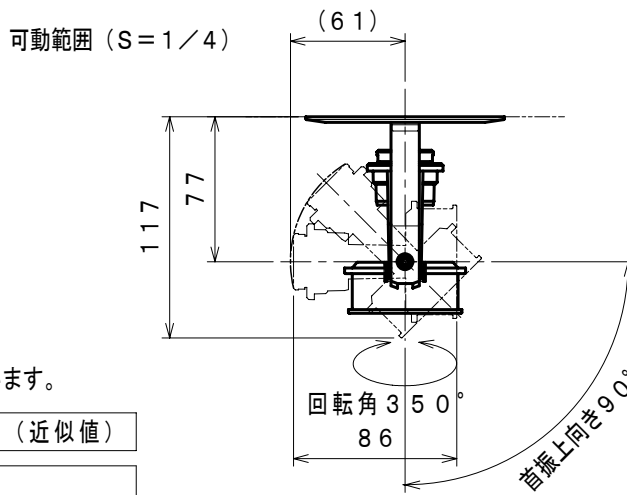
ダウンスポット



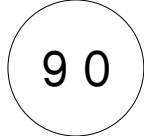
ランプ品種	近接照射限度
30W・狭角	0.3m
30W・中角	0.3m
30W・広角	0.3m
40W・狭角	0.5m
40W・中角	0.3m
40W・広角	0.3m
50W・狭角	0.5m
50W・中角	0.3m
50W・広角	0.3m
65W・狭角	0.8m
65W・中角	0.5m
65W・広角	0.3m

※カタログには50W・狭角の0.5mを表示しています。

白 日塗工：N-93・マンセル：N9.3（近似値）



埋込穴寸法



部番	部品名	材質・素材厚	数量	備考
8	スライドレール	亜鉛鋼板	2	
7	本体	鋼板	1	白艶消
6	バネ台	亜鉛鋼板	1	
5	天板	鋼板	1	白艶消
4	フレーム取付パネ	ステンレス	4	
3	アーム	鋼板	1	白艶消
2	ソケットカバー	アルミダイキャスト	1	白艶消
1	枠	アルミダイキャスト	1	白艶消

特記事項	適合ランプ	・φ50省電力ダイクロハロゲン球 JDR110VW30・50WL/K ・φ50カラーダイクロハロゲン球 JDR110V40・65WM/K 口金：E11	承認	検印	作成
	球別		田畑		神谷
W・数	65W × 1	尺度			
器具質量	約 0.5 Kg	1 / 4			

生産終了品