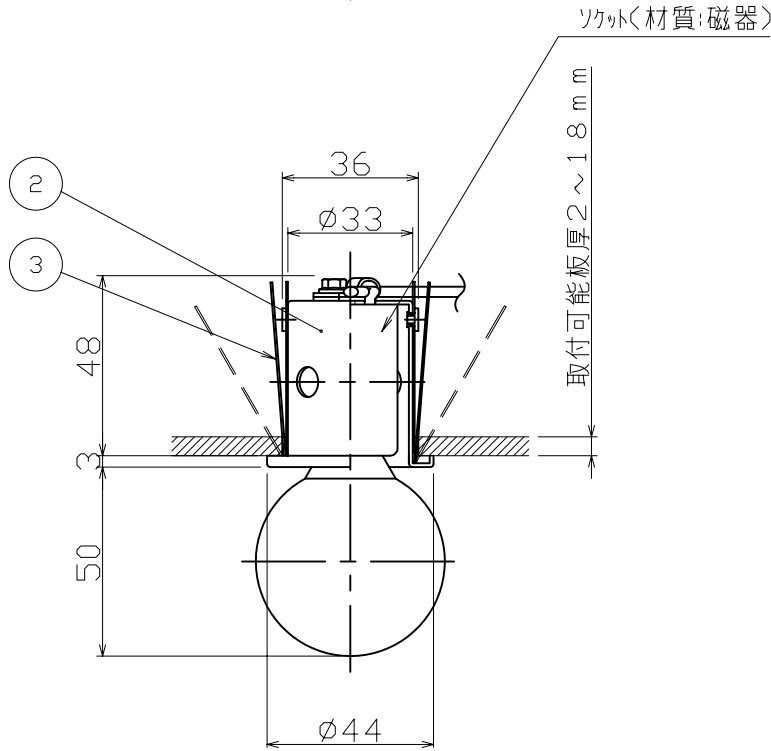
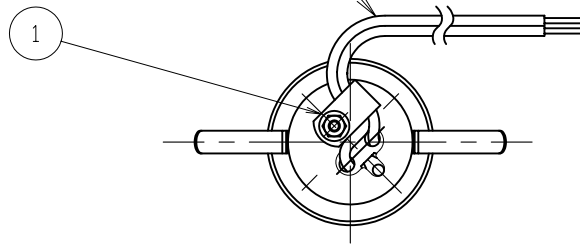
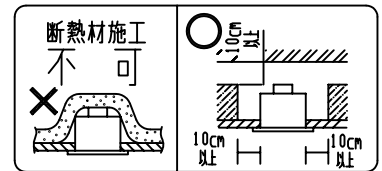
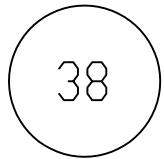


器具外コード長さ:150mm



埋込穴寸法



白 日塗工:N-93・マンセル:N9.3 (近似値)

7					特記事項		型番
6							ED-3337
5							
4							
3	取付バネ	ステンレス	2		適合ランプ	球付	承認 検印 作成 生産終了品
2	本体	アルミ	1	白艶消	適合ランプ	球付	
1	張力止め	樹脂	1	66ナイロン	W・数	40W X 1	尺度
部番	部品名	材質・素材厚	数量	備考	器具質量	約 0.1 Kg	1/2

