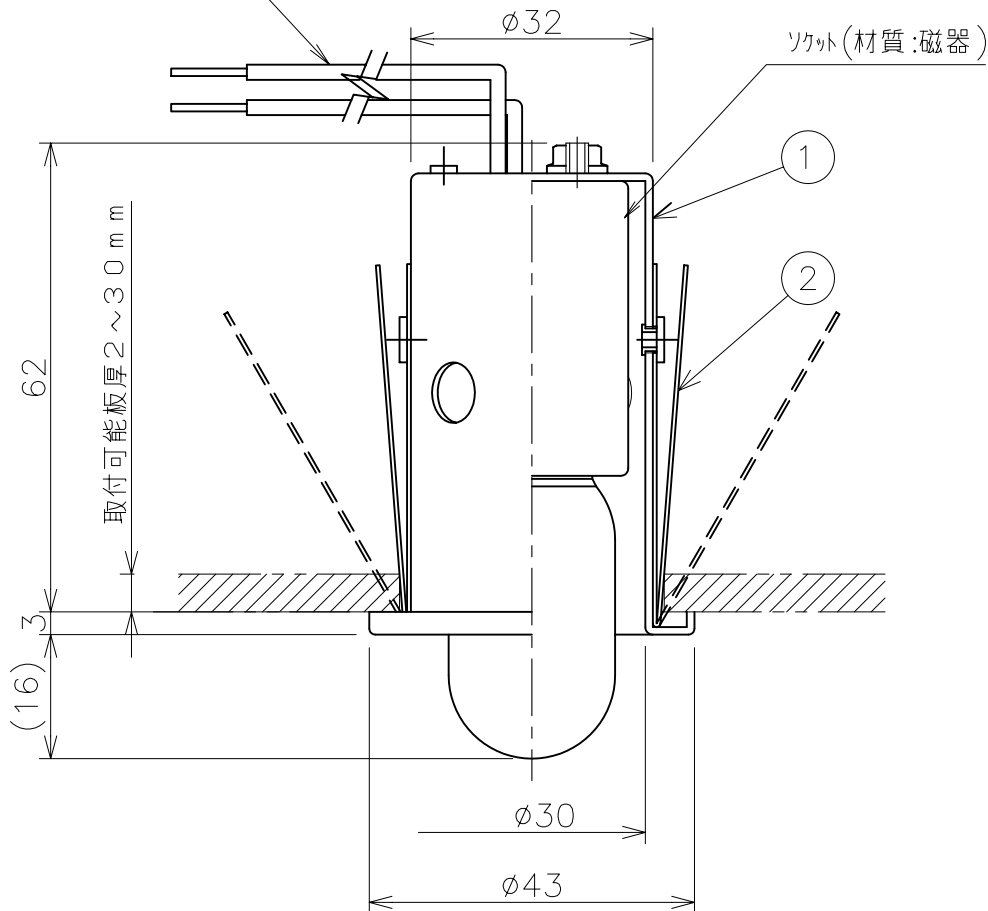
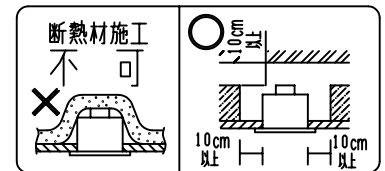
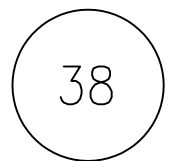


器具外コード長さ：190mm



埋込穴寸法



白 日塗工：N-93・マンセル：N9.3 (近似値)

7					特記事項		型番
6					結線方式：口出し線		ED-3253
5							承認 検印 作成 生産終了品 井 本
4					適合ランプ		
3					透明ミシン球 110V25W T22 E17 口金：E17		
2	取付バネ	ステンレス	2		球付		
1	本体	アルミ板	1	白艶消	W・数	最大25W X 1	尺度
部番	部品名	材質・素材厚	数量	備考	器具質量	約 0.1 Kg	1/1

