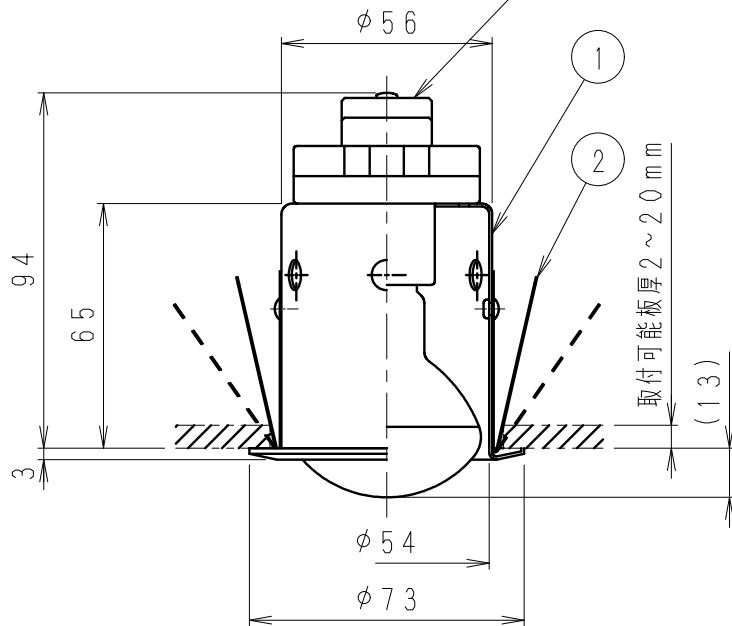
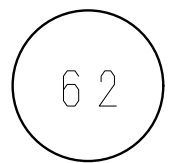


ネジ式送り端子付ソケット
(材質：磁器)



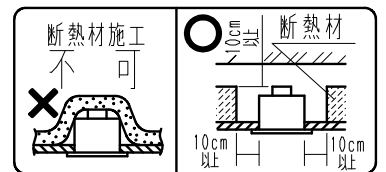
埋込穴寸法



・その他使用可能ランプ
(パナソニック製)

LED電球6.0W LDA6-E17

白 日塗工：N-93・マンセル：N9.3 (近似値)



7					特記事項	型番
6					・近接照射限度 0.3m	ED-3250WA
5					・電球形蛍光灯使用可能 (別売) EFD10W形 E17：一般電球40W相当	
4					適合ランプ	R50クリプトン球50W形 口金：E17
3					球付	
2	取付パネ	ステンレス	2			<div style="border: 2px solid red; padding: 5px; display: inline-block;"> 承認・検印・作成 生産終了品 特 日 若 </div>
1	本体	アルミ・t0.8	1	白 艶 消	W・数 最大 50W X 1	
部番	部 品 名	材質・素材厚	数量	備 考	器具質量 約 0.2 Kg	1/2

