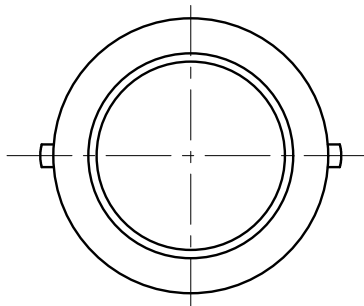
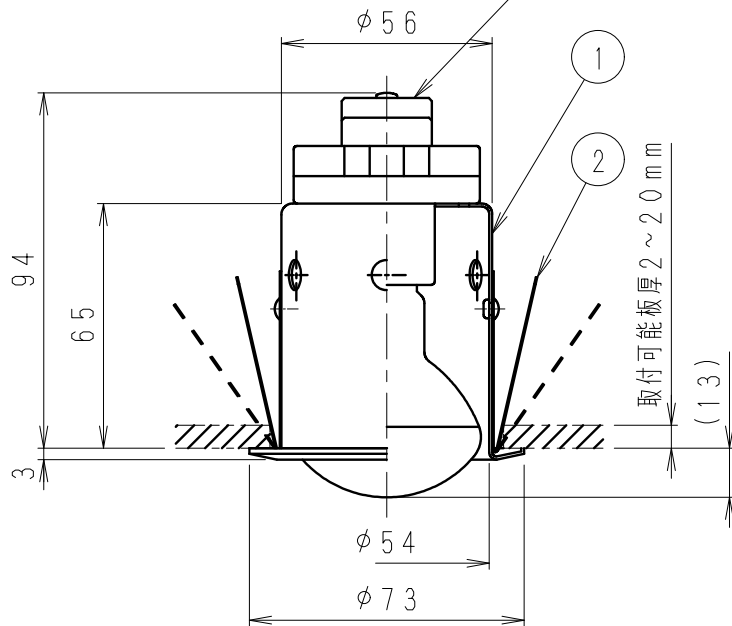
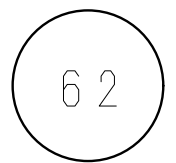


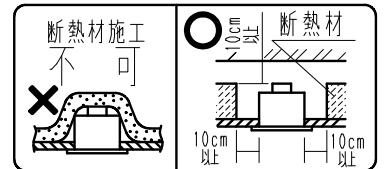
ネジ式送り端子付ソケット  
(材質:磁器)



埋込穴寸法



・その他使用可能ランプ  
(パナソニック製)  
LED電球6.0W LDA6-E17



7					特記事項	型番
6					・近接照射限度 0.3m	ED-3249KA
5					・電球形蛍光灯使用可能(別売) EFD10W形 E17:一般電球40W相当	
4					適合ランプ	
3					R50クリプトン球50W形 口金:E17	
2	取付バネ	ステンレス	2		球付	特 日 若
1	本体	アルミ・t0.8	1	ゴールドメッキ	W・数	尺 度
部番	部 品 名	材質・素材厚	数量	備 考	器具質量	1/2
					最大 50W X 1	
					約 0.2 Kg	