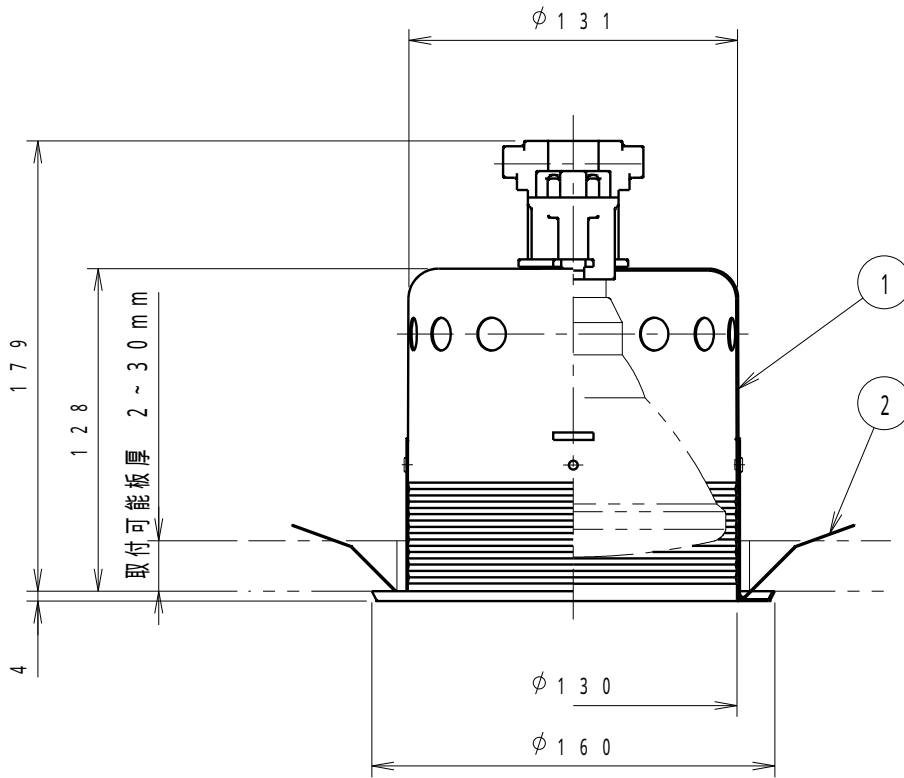
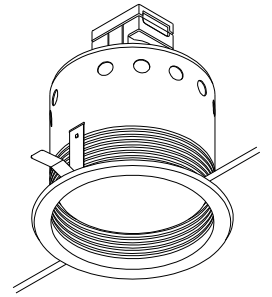
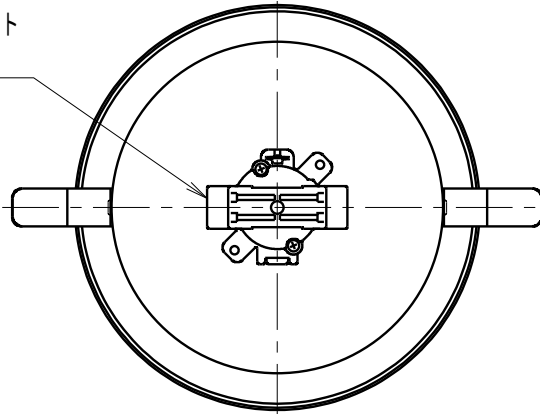
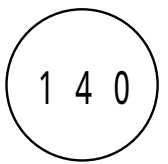


速結送り端子付きソケット
(材質: PPS)

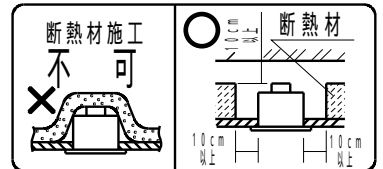


埋込穴寸法



その他適合ランプ
ハロゲンビーム球 PAR30 50W・75W
JDR110V50WN/K9・75W/K9

黒 日塗工: N-10・マンセル: N1 (近似値)



7					特記事項		型番
6							ED-3201BA
5							
4							
3					適合ランプ	ビーム球75W形-150W形 BS(BF)110V60W-120W ハロゲンビーム球 IR-PAR38 60W・100W JDR110V60W・100WN/K12 口金: E26	生産終了品
2	取付パネ	ステンレス	2		球別		同野野
1	本体	鋼板(t0.8)	1	黒艶消	W・数	最大150W X 1	尺度
部番	部品名	材質・素材厚	数量	備考	器具質量	約 0.5 Kg	1/3

