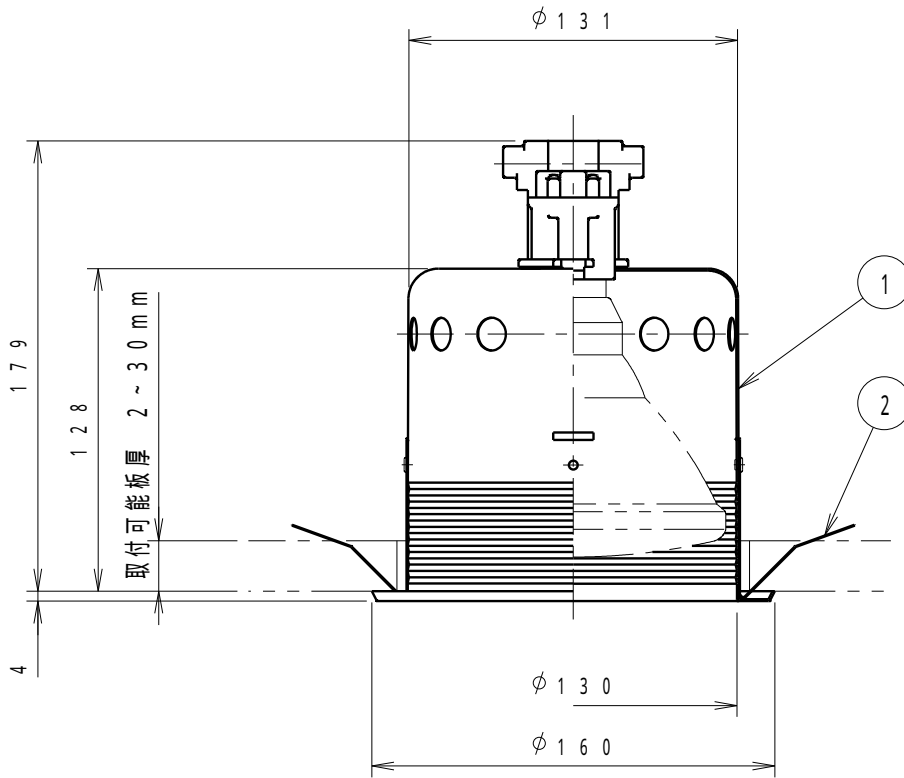
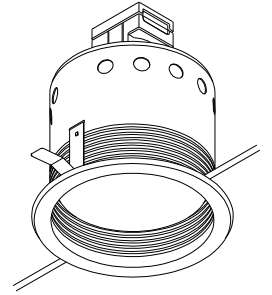
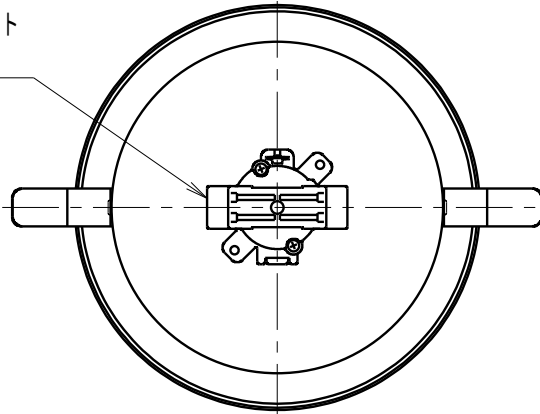
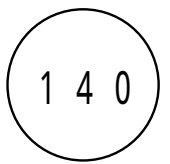


速結送り端子付きソケット  
(材質: PPS)

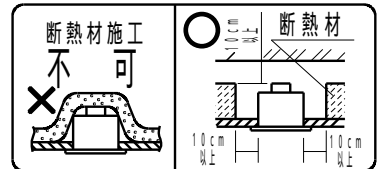


埋込穴寸法



その他適合ランプ  
ハロゲンビーム球 PAR30 50W・75W  
JDR110V50WN/K9・75W/K9

白 日塗工: N・93・マンセル: N9.3 (近似値)



7					特記事項		型番
6							ED-3200WA
5							
4							
3					適合ランプ	ビーム75W形・150W形 BS(BF)110V60W・120W ハロゲンビーム球 IR-PAR38 60W・100W JDR110V60W・100WN/K12 口金: E26	<div style="border: 2px solid red; padding: 5px; display: inline-block;">                 生産終了品                  承認 検印 作成                  野田 山             </div>
2	取付パネ	ステンレス	2		球別		
1	本体	鋼板(t0.8)	1	白艶消	W・数	最大150W X 1	尺度
部番	部品名	材質・素材厚	数量	備考	器具質量	約 0.5 Kg	1/3

