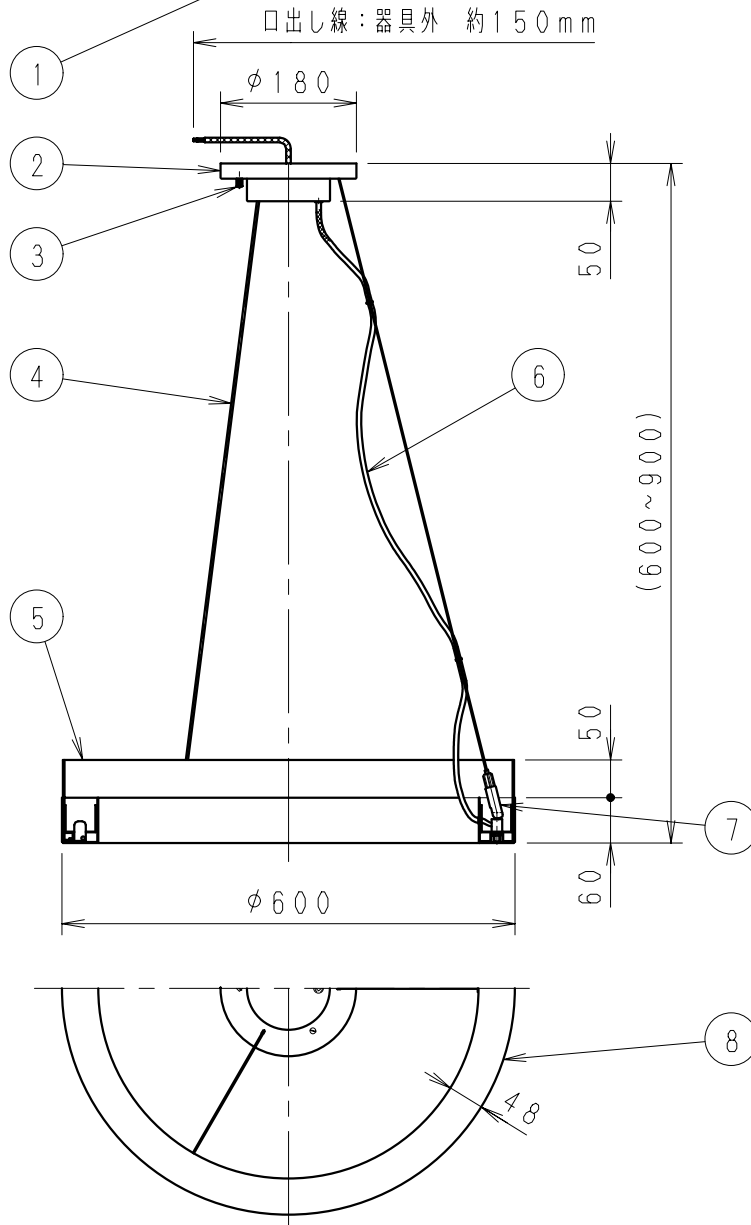
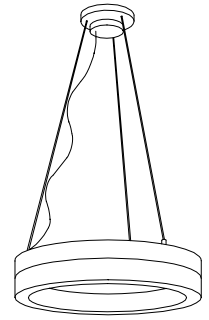
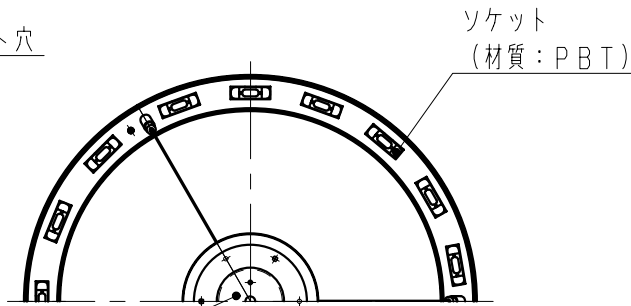


取付面寸法図



8	本体	ステンレス(t1.2)	1	磨き板	特記事項 4灯直列1回路	型番 EC-2124S	
7	フィラティー	シンチュウ	3	ニッケルメッキ			
6	保護チューブ	ガラスチューブφ6	1	白			
5	アクリルセード	乳白マット(t1.5)	1	高透過・高拡散			
4	ワイヤー	線径φ1.5	3		適合ランプ 球付	ミニセノンランプ(フロスト)5W形 LE25V5W2F 口金:ループ端子	
3	取付ナット	シンチュウ(M4)	3	ニッケルメッキ			
2	フレンジ	鋼板(t1.0)	1	クロームメッキ	W・数	5W X 16	
1	取付板	鋼板(t2.3)	1	白			
部番	部品名	材質・素材厚	数量	備考	器具質量	約 6.3 Kg	尺度 1/10

生産終了品

