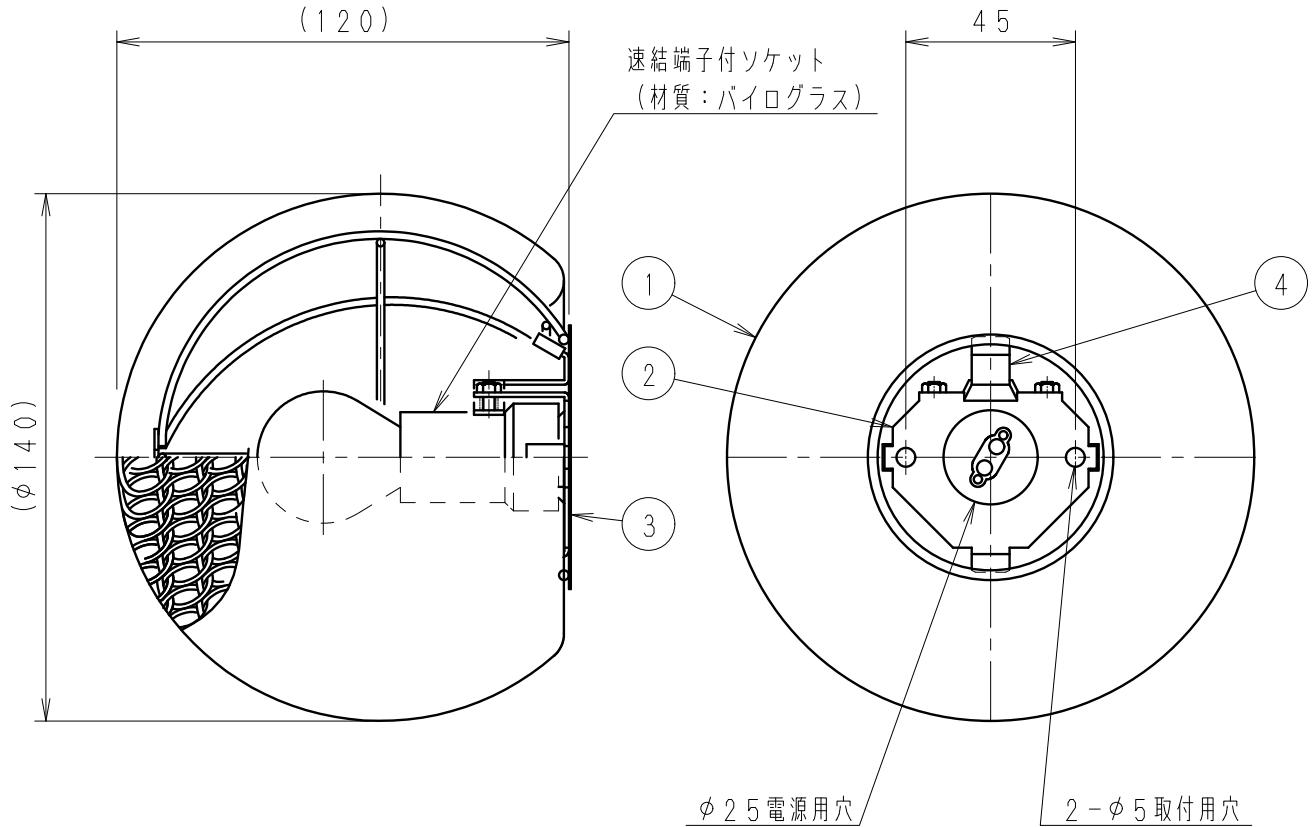


※過熱保護の為、  
器具上面と天井面は  
100mm以上離してください。



7					特記事項	型番
6					・壁面、天井面取付可能 ・( )内寸法は手造り品の為 バラツキがあります	EB-2572S
5						
4	セード固定金具	鋼板	1		適合ランプ S35 透明クリプトン球25W形 口金:E17	承認 検印 作成 生産終了品 村山 補野
3	保護シート	PET	1	透 明		
2	取付板	鋼板	1			
1	セード	アルミコイル	1	シ ル バ ー	W・数	最大 25W × 1
部番	部 品 名	材 質 ・ 素 材 厚	数 量	備 考	器具質量	約 0.3 Kg
						尺 度 1/2

