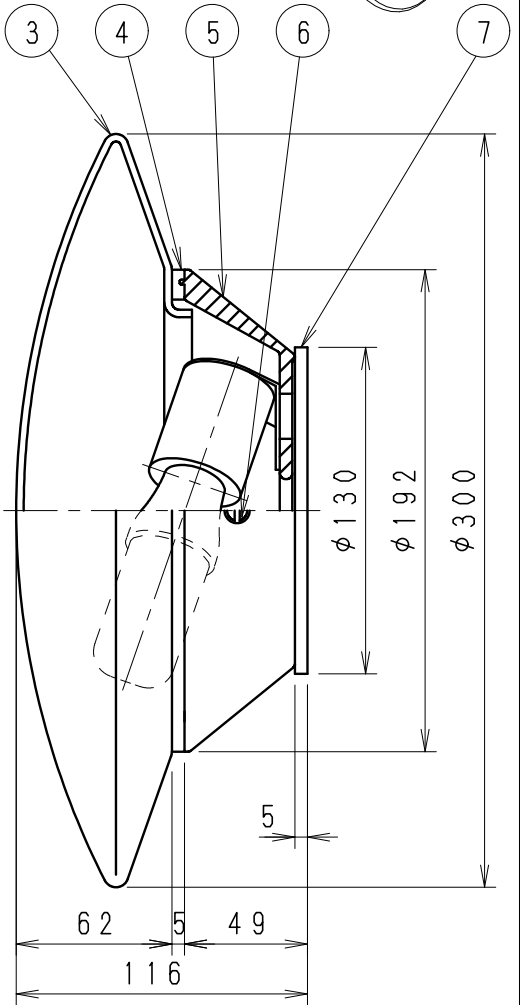
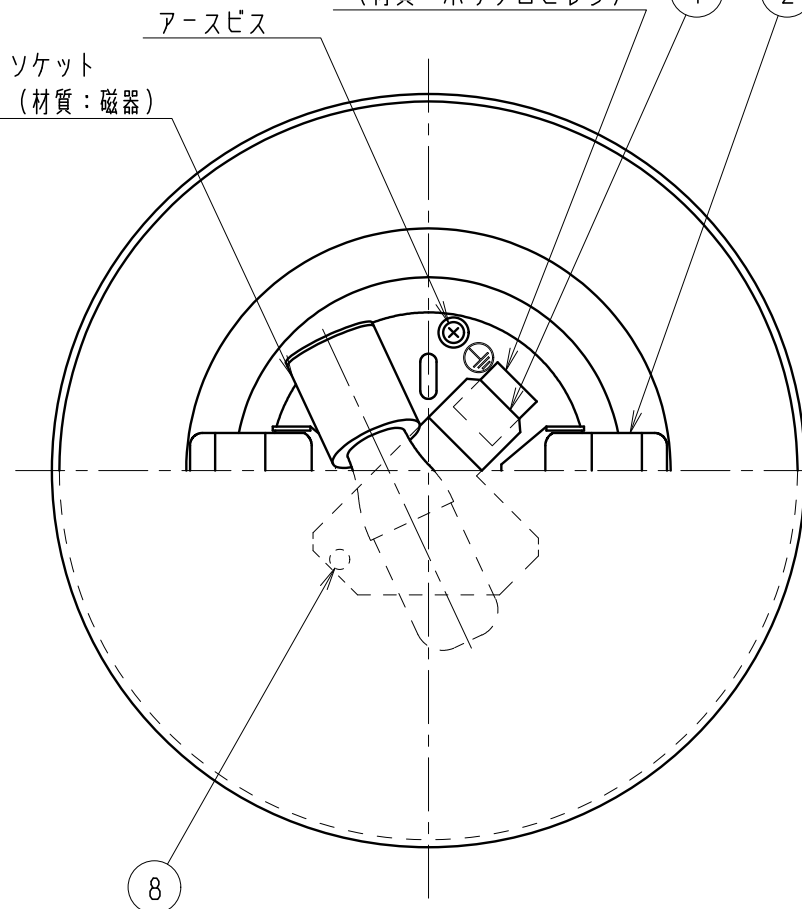
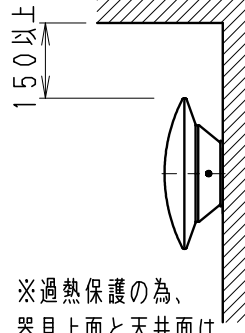
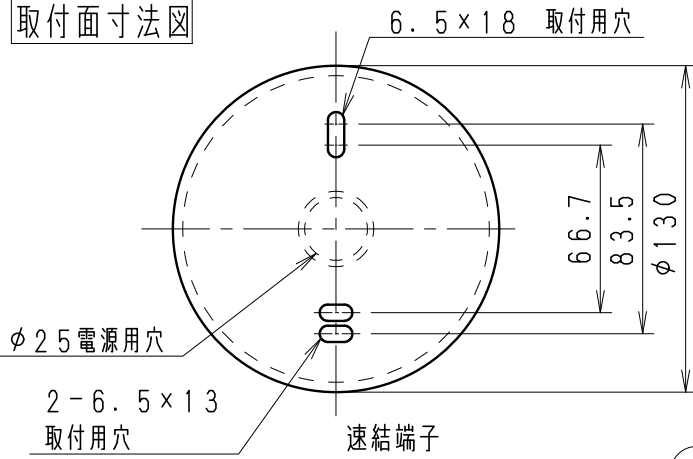


取付面寸法図



EFD15EL/11-Z×1 ランプ内に内蔵					
定格電圧 (V)	消費電力 (W)	入力電流 (A)			力率
		安定時	始動時	無負荷時	
100V	11	0.19	0.19	0	低

8	遮熱板固定ネジ	シンチュウ・M4	1	クロームメッキ
7	ゴムパッキン	EPDM発泡	1	白
6	グローブ止めネジ	シンチュウ	2	ニッケルメッキ
5	本体	アルミダイキャスト	1	オフホワイト
4	グローブパッキン	EPDM発泡	1	白
3	グローブ	ガラス	1	乳白消
2	グローブ押え	亜鉛鋼板	2	ユニクロメートメッキ
1	遮熱板	アルミ	1	白
部番	部品名	材質・素材厚	数量	備考

特記事項	型番
・壁面・天井面取付兼用型 ・防湿防雨形	EB-2329W
適合ランプ	電球形蛍光灯 電球色 EFD15EL/11-Z 口金:E26
球付	
W・数	最大15W形 X 1
器具質量	約 2.4 Kg
尺度	1/3

承認 検印 作成  
生産終了品  
納 森 印 黒