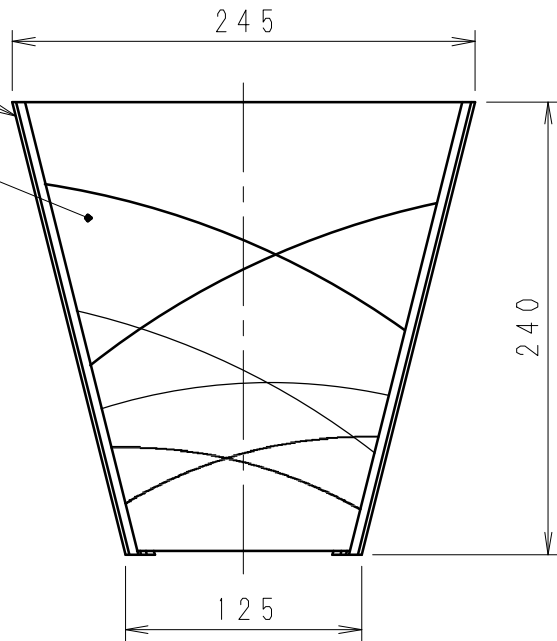
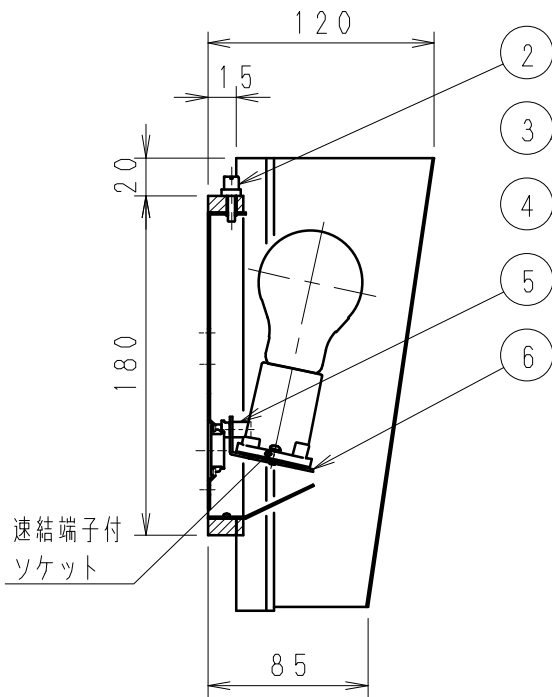
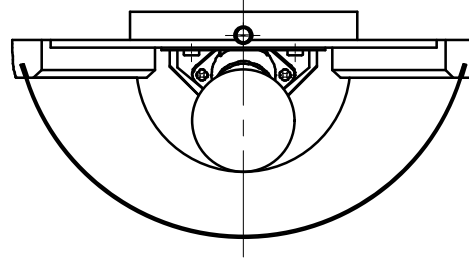
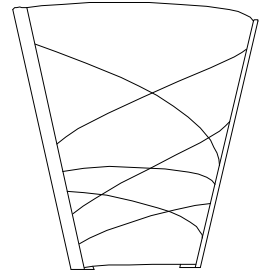
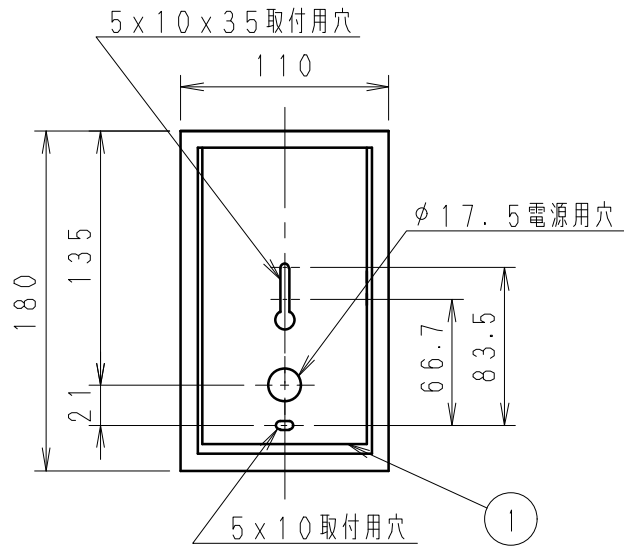


取付面寸法図



7					特記事項 ・逆向き取付不可	型番		
6	ソケット台	鋼板	1	白		EB-2312N		
5	ソケット台取付ナット	シンチュウ	2	白	適合ランプ 球付	承認	検印	作成
4	セード	和紙入プラスチックシート	1	竹ヒゴ模様入り		乳白普通球 LW110V40W 口金:E26	<div style="border: 2px solid red; padding: 5px; display: inline-block;">                     生産終了品                 </div>	
3	枠	白木	1		W・数	最大 40W X 1		
2	取付ビス	シンチュウ	1	白	器具質量	約 0.8 Kg	1/4	
1	取付板	鋼板	1	白				
部番	部品名	材質・素材厚	数量	備考				