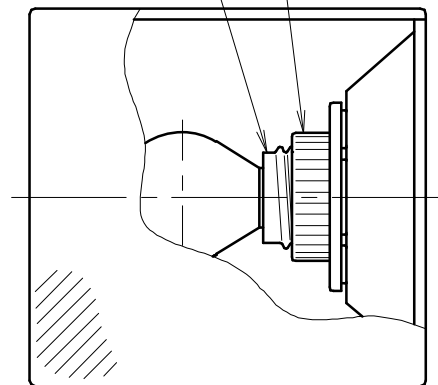


・器具と天井面との距離は200mm以上離してお使いください。
(ランプ交換の為)



7						特記事項 ・アッパータイプ ・横向き・逆向き取付不可	型番 EB-2309N		
6									
5									
4	ソケットリング	樹脂	1	白		適合ランプ S35フロストクリプトン球 LDS110V25W・F 口金：E17	承認	検印	作成
3	ソケット	樹脂	1	白			球付	<div style="border: 2px solid red; padding: 5px; display: inline-block;"> 生産終了品 </div>	
2	セード	和紙 / 鋼	1	純楮紙 / 白艶消し		W・数	最大 25W X 1		
1	取付板	亜鉛鋼板 (t1.0)	1			器具質量	約 0.3 Kg	1 / 2	
部番	部品名	材質・素材厚	数量	備考					