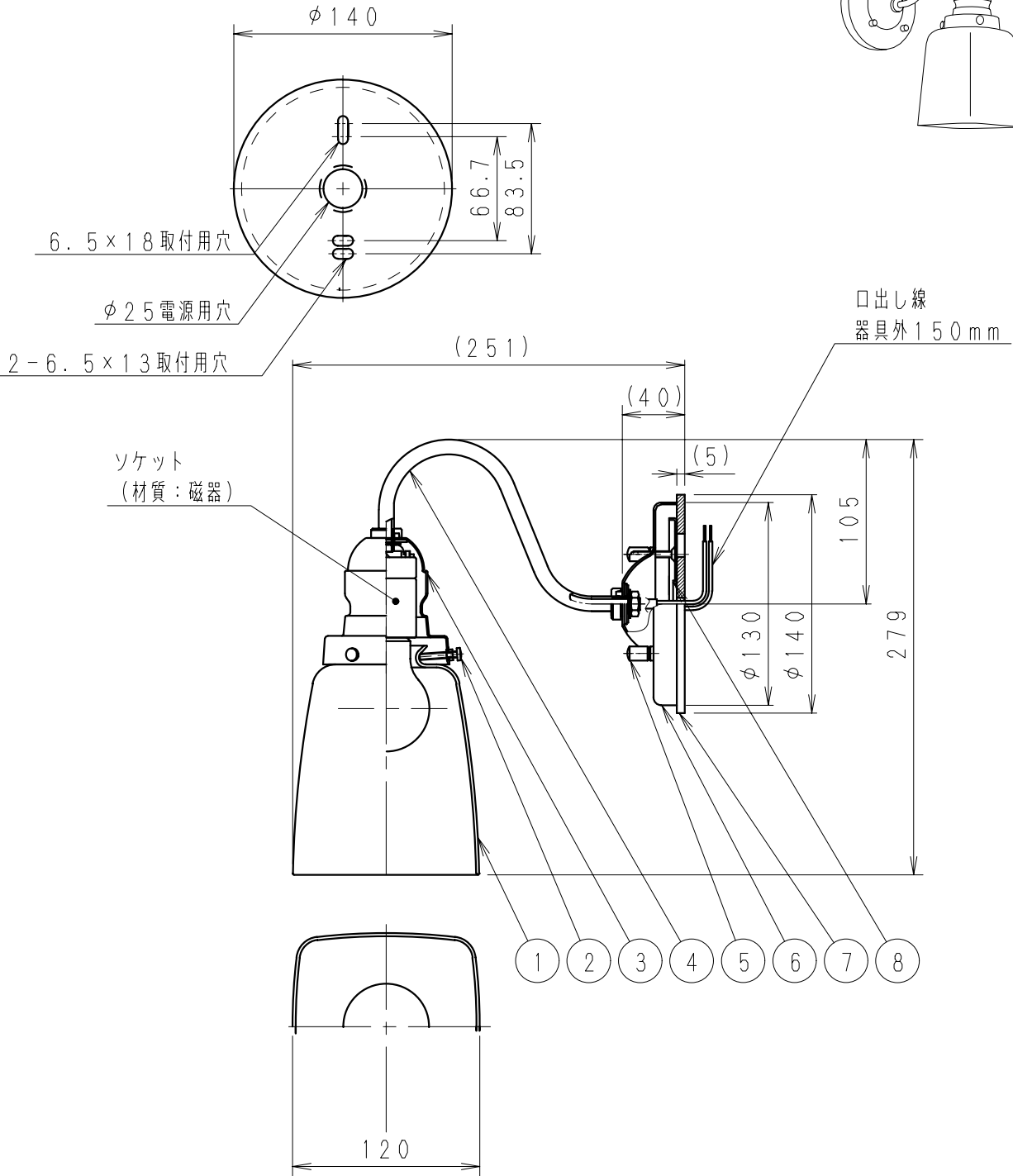
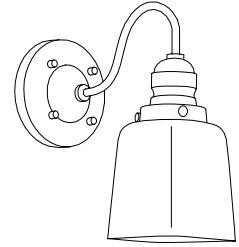


取付面寸法図



黒 日塗工：N-10・マンセル：N1（近似値）

|    |          |            |    |    |      |                                  |  |
|----|----------|------------|----|----|------|----------------------------------|--|
| 8  | 取付板      | 亜鉛メッキ鋼板    | 1  |    |      | 特記事項<br>・防雨形<br>・屋外での使用時は逆向取付不可  | 型番<br>EB-2296B   |
| 7  | 防水パッキン   | E P D M 発泡 | 1  | 黒  |      |                                  |  |
| 6  | 本体       | 鋼製         | 1  | 黒  | 艶消   |                                  |  |
| 5  | 取付ナット    | シンチュウM4    | 4  | 黒  |      |                                  |  |
| 4  | アーム      | 鋼管(φ9.5)   | 1  | 黒  | 艶消   | 適合ランプ<br>球付                      | 承認 検印 作成   |
| 3  | セード受け    | 鋼製         | 1  | 黒  | 艶消   |                                  |  |
| 2  | セード取付用ネジ | シンチュウM4    | 3  | 黒  |      | 乳白普通球40W形<br>LW110V40W<br>口金：E26 | <div style="border: 2px solid red; padding: 5px; display: inline-block;">                 生産終了品             </div> |
| 1  | セード      | ガラス        | 1  | 乳白 |      | W・数 最大40W X 1                    |  |
| 部番 | 部品名      | 材質・素材厚     | 数量 | 備考 | 器具質量 | 約 1.2 Kg                         | 尺度 1/4<br>   |