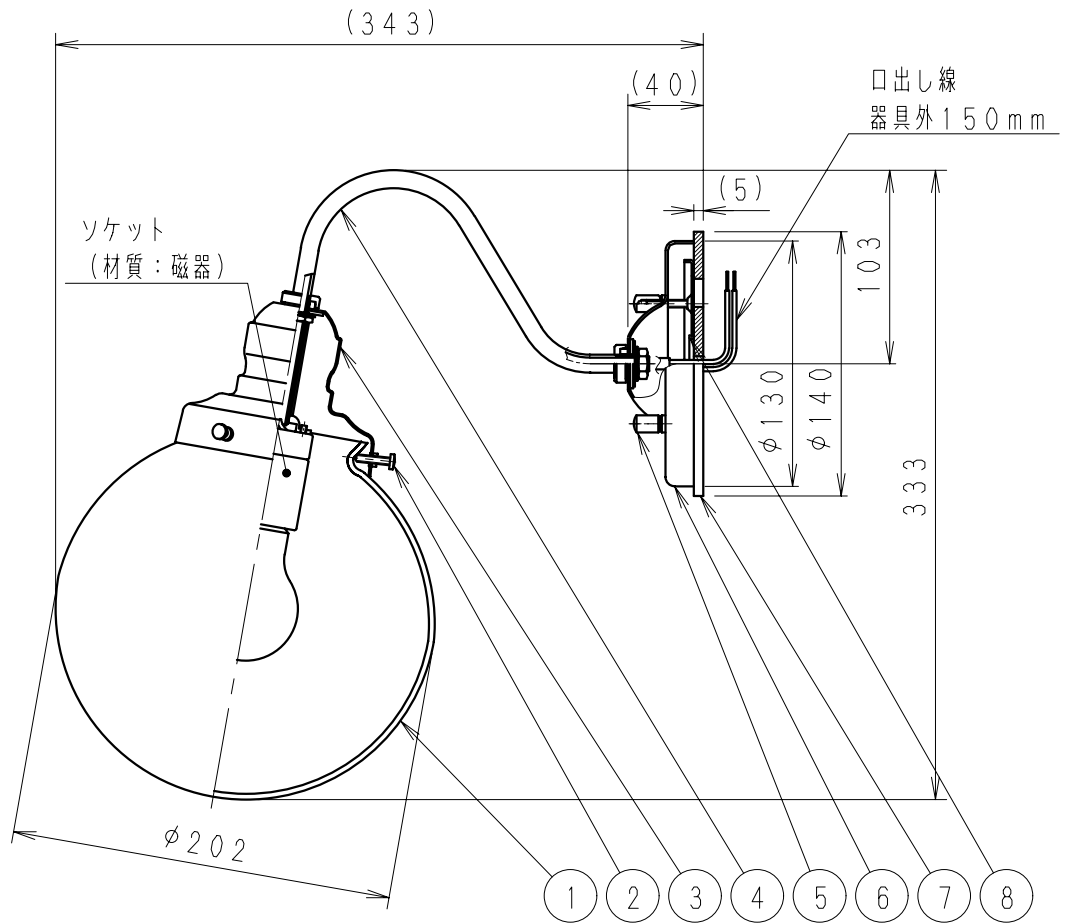
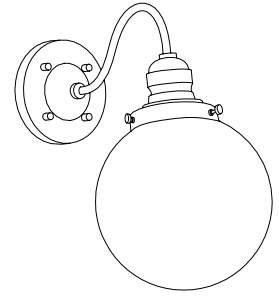
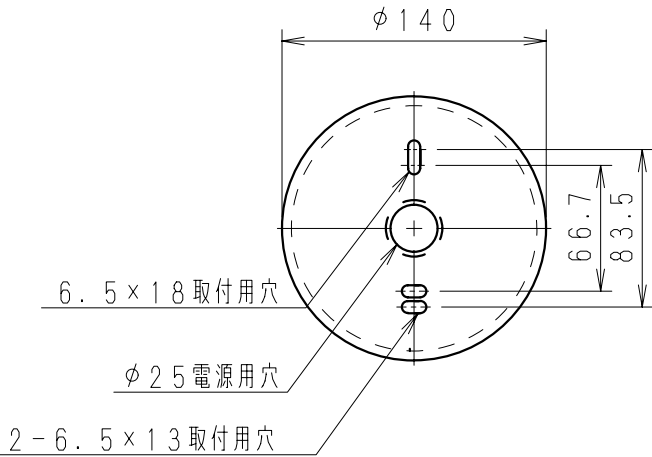


取付面寸法図



黒 日塗工：N-10・マンセル：N1（近似値）

8	取付板	亜鉛メッキ鋼板	1																
7	防水パッキン	E P D M 発泡	1		黒	艶	消												
6	本体	鋼製	1	黒	艶	消													
5	取付ナット	シンチュウM4	4		黒	艶	消												
4	アーム	鋼管(φ9.5)	1	黒	艶	消													
3	グローブ受け	鋼製	1	黒	艶	消													
2	グローブ取付用ネジ	シンチュウM4	3		黒	艶	消												
1	グローブ	ガラス	1	乳	白	消													
部番	部品名	材質・素材厚	数量	備考	器具質量	約 1.3 Kg													

特記事項
 ・防雨形 ・屋外での使用時は逆向取付不可
 ・電球型蛍光灯使用可能（別売）
 EFA・EFD15W形：一般電球60W相当

適合ランプ
 球付
 乳白普通球40W形
 LW110V40W
 口金：E26

型番
 EB-2295B

承認 検印 作成

生産終了品

