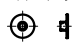
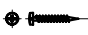
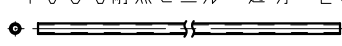
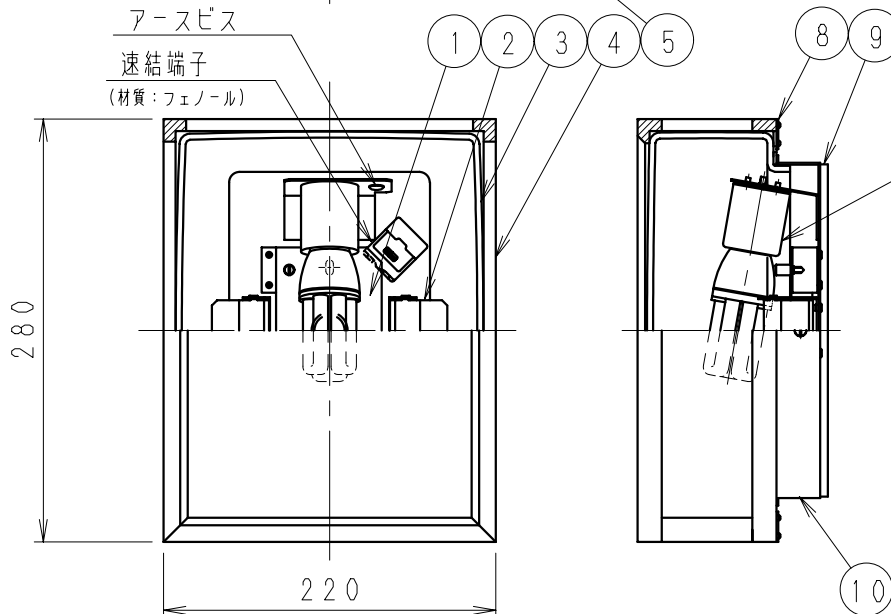


付属品

- プッシング × 2
- デルリン呼び4 乳白
-  × 4
- + バインドタッピングねじ (1種) × 2
- 呼び4 L30
-  × 2
- 保護チューブ VW-1 × 2
- 105℃耐熱ビニル 透明 L300
- 



本体 (外側) 日塗ER17-221 (ベージュ)


EFD15EL/13-Zランプ内に内蔵

10	本 体	鋼 板	1	ベージュ
9	ベースパッキン	EPDM発泡	1	黒
8	木枠固定金具	ステンレス	4	
7	グローブ押えビス	シンチュウM4	2	ニッケルメッキ
6	グローブパッキン	EPDM発泡	1	黒
5	押え金具パッキン	EPDM	2	黒
4	木 枠	ホワイトスプルス	1	白 木
3	グ ロ ー ブ	ガ ラ ス	1	乳 白 消
2	グローブ押え金具	亜鉛鋼板	2	
1	遮 熱 板	アルミ	1	
部番	部 品 名	材質・素材厚	数量	備 考

定格電圧 (V)	消費電力 (W)	入力電流 (A)			力率
		安定時	始動時	無負荷時	
100V	13	0.22	0.22	0	低

特記事項
 ・防湿防雨形
 ・壁面取付専用型、横向取付不可
 ・乳白普通球60W形Lw110V54W使用可能 (別売)

型番
 EB-2294NA

適合ランプ	電球形蛍光灯 電球色	尺 度
球付	EFD15EL/13-Z 口金:E26	
W・数	最大 13W × 1 最大 54W × 1 (普通球使用時)	1 / 5
器具質量	約 2.9 Kg	

生産終了品