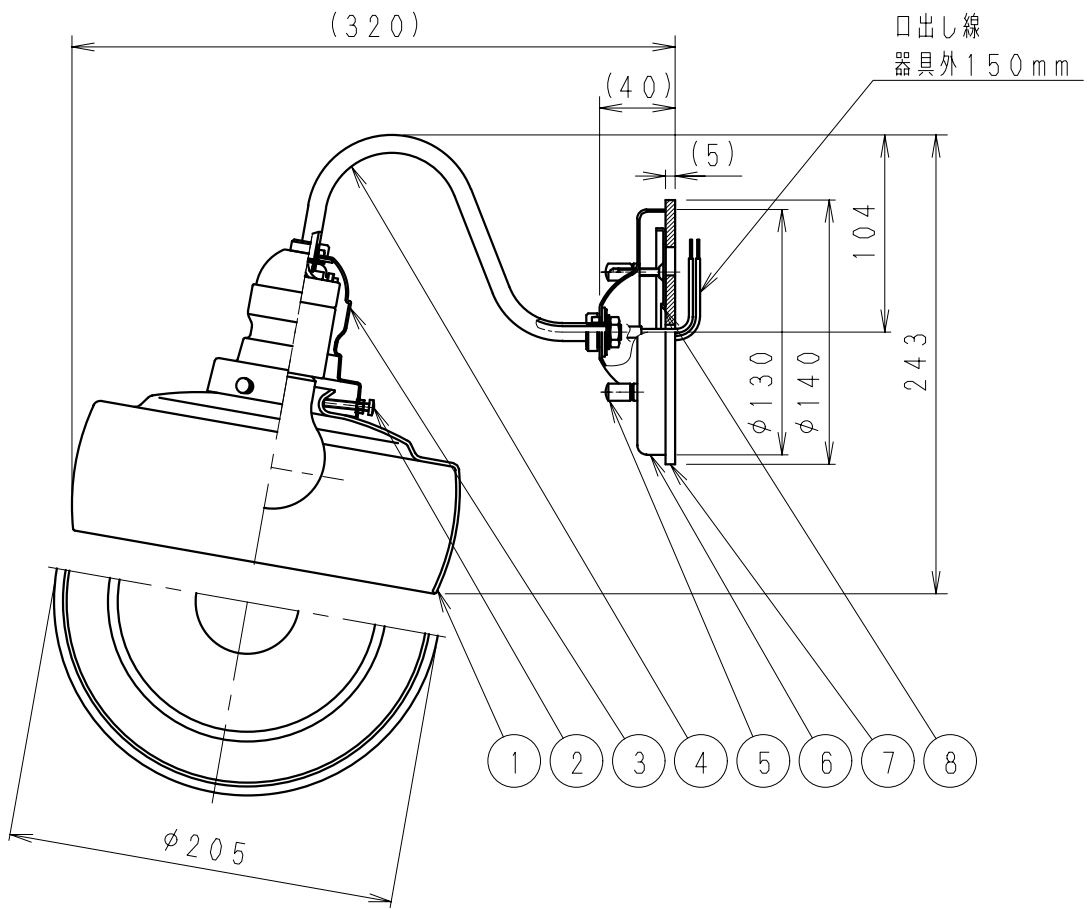
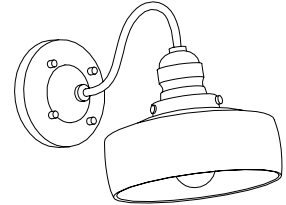
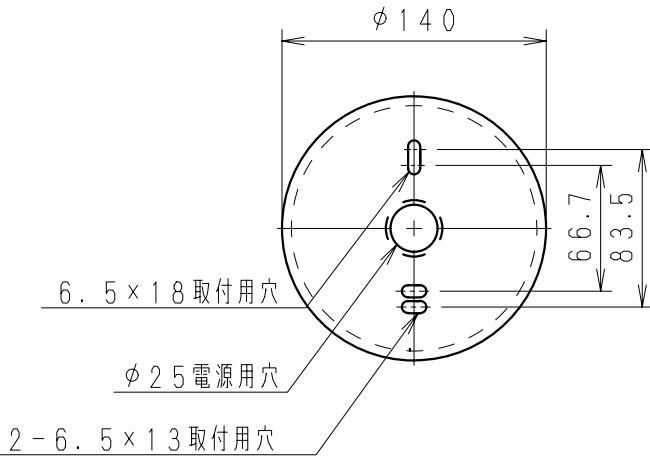


取付面寸法図



黒 日塗工：N-10・マンセル：N1（近似値）

8	取付板	亜鉛メッキ鋼板	1										
7	防水パッキン	E P D M 発泡	1		黒								
6	本体	鋼製	1	黒	艶	消							
5	取付ナット	シンチュウM4	4		黒								
4	アーム	鋼管	1	黒	艶	消							
3	セード受け	鋼製	1	黒	艶	消							
2	セード固定ビス	シンチュウM4	3		黒								
1	セード	ガラス	1	乳		白							
部番	部品名	材質・素材厚	数量	備考	器具質量	約 1.4 Kg							
										特記事項	型番		
										・防雨形 ・屋外での使用時は逆向取付不可	EB-2293B		
										適合ランプ	承認 検印 作成		
										球付	乳白普通球40W形 LW110V40W 口金：E26		
										W・数	最大40W X 1		
										尺度	1/4		
										ENDO	生産終了品		