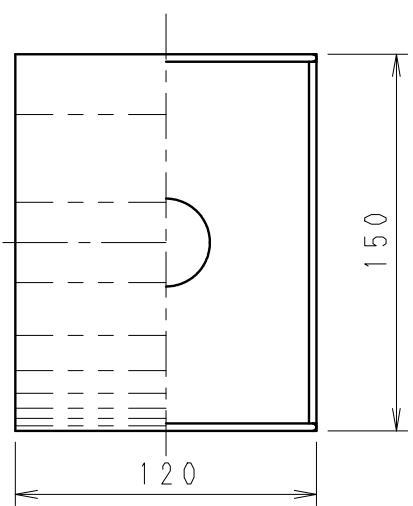
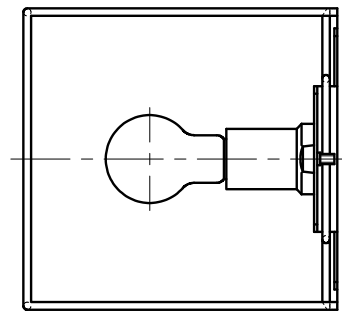
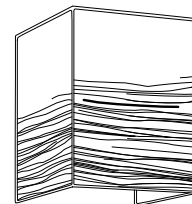
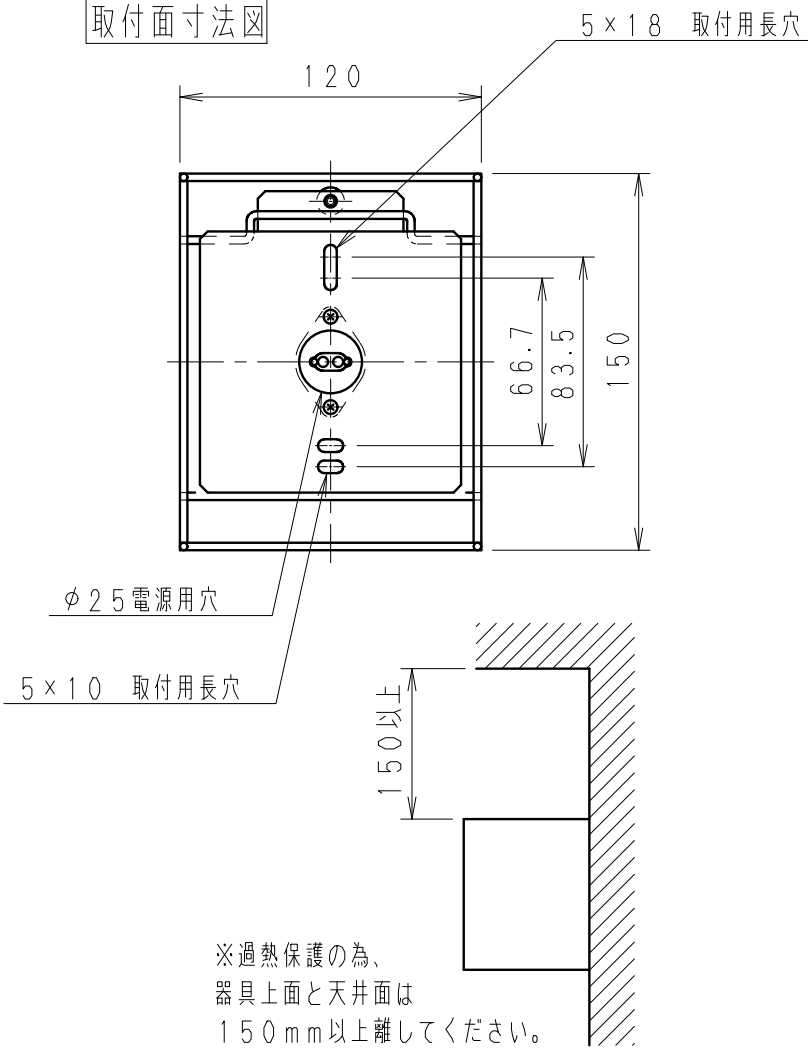
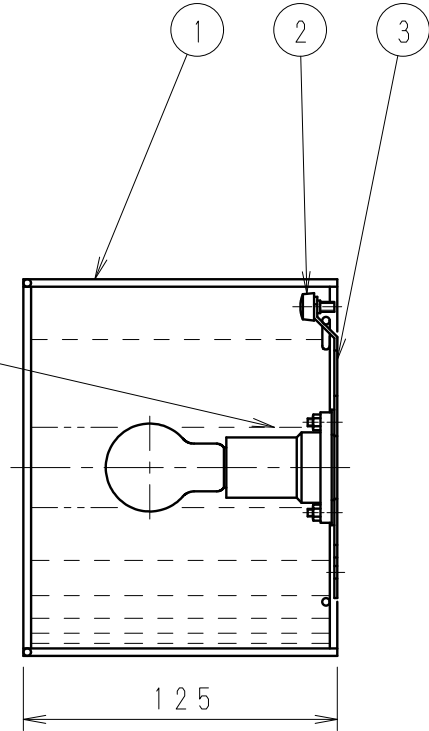


取付面寸法図



速結端子付ソケット
(材質：バイログラス)



7					特記事項 ・壁面取付専用 ・手造り品の為、寸法・色味・模様が多少異なります。 ・電球形蛍光灯使用可能(別売) EFD10W形E17：一般電球40W相当	型番 EB-2288N	
6							
5							
4							
3	取付板	鋼製	1	白	適合ランプ 球付 PS35 フロストクリプトン球40W形 口金：E17	承認 検印 作成 生産終了品 石黒	
2	セード取付ネジ	ユリア/鋼・M4	1	頭部：白			
1	セード	和紙	1	柳絞り加工	W・数	最大 40W × 1	
部番	部品名	材質・素材厚	数量	備考	器具質量	約 0.2 Kg	尺度 1 / 3