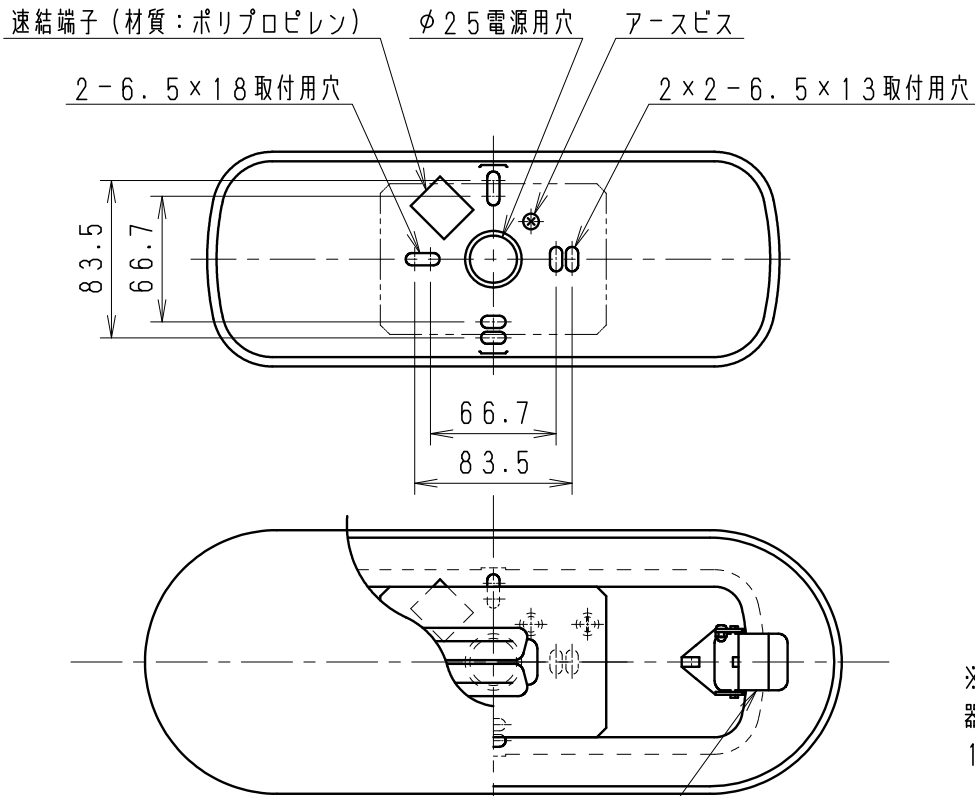
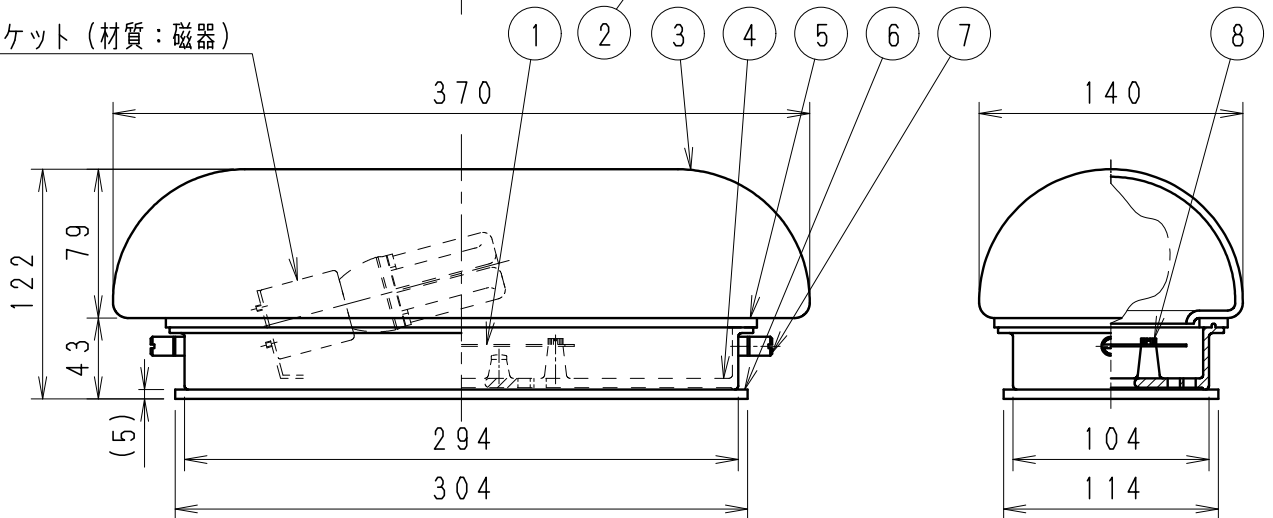


取付面寸法図



※過熱保護の為、器具上面と天井面は150mm以上離してください

ソケット (材質: 磁器)



EFD15EL/11-Z×1 ランプ内に内蔵					
定格電圧 (V)	消費電力 (W)	入力電流 (A)			力率
		安定時	始動時	無負荷時	
100V	11	0.19	0.19	0	低

8	遮熱板固定ネジ	シンチュウ・M4	1	クロームメッキ
7	グローブ止めネジ	シンチュウ	2	ニッケルメッキ
6	ゴムパッキン	EPDM発泡	1	白
5	グローブパッキン	EPDM発泡	1	白
4	本体	アルミダイキャスト	1	オフホワイト
3	グローブ	ガラス	1	乳白消光
2	グローブ押え	亜鉛鋼板	2	ユニクロメートメッキ
1	遮熱板	アルミ	1	白
部番	部品名	材質・素材厚	数量	備考

特記事項

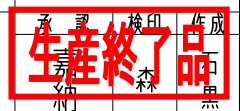
- ・壁面・天井面取付兼用型
- ・縦・横向取付可能
- ・防湿防雨形

型番

EB-2281W

適合ランプ
球付

電球形蛍光灯 電球色
EFD15EL/11-Z
口金: E26



W・数
器具質量

最大15W形 X 1
約 2.0 Kg

尺度
1/4

