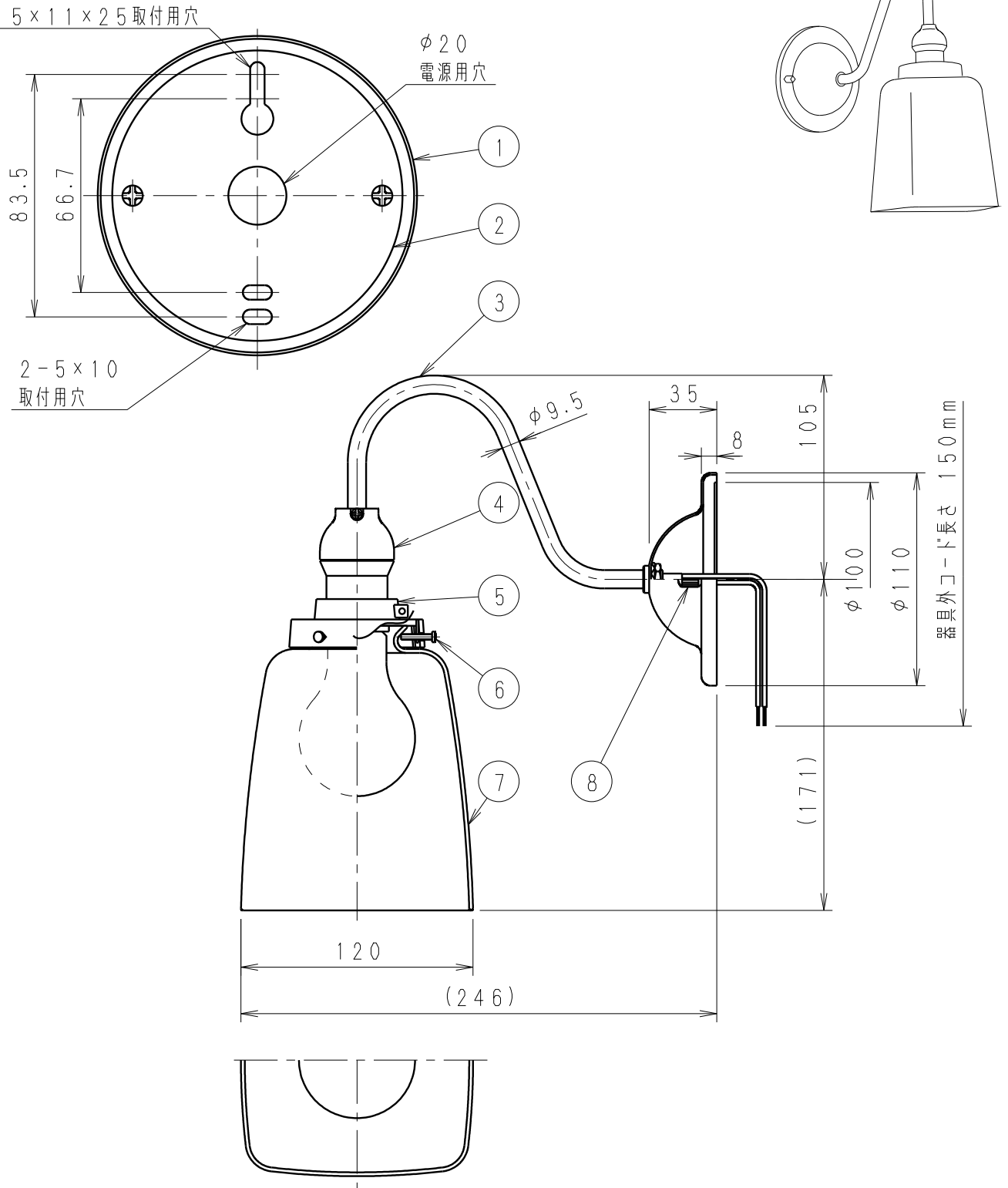


取付面寸法詳細図 (S=1/2)



黒日塗工：N-10・マンセル：N1（近似値）

8	取付用ナット	シンチュウ	2	黒艶消
7	セード	ガラス	1	乳白
6	セード固定用ビス	鉄	3	ニッケルメッキ
5	セードホルダー	フェノール	1	黒
4	ソケット	フェノール	1	黒
3	アーム	鋼管(φ9.5)	1	黒艶消
2	取付板	亜鉛鋼板	1	
1	フレンジ	鋼板	1	黒艶消
部番	部品名	材質・素材厚	数量	備考

特記事項
 ・逆向取付不可
 ・電球形蛍光灯使用可能（別売）
 EFA15W形：一般電球60W相当

型番
 EB-2261M

適合ランプ
 球付
 乳白普通球
 LW110V60W
 口金：E26

承認・検印・作成
 生産終了品
 瀬 納

W・数
 最大 60W X 1
 器具重量
 約 0.8 Kg

尺 度
 1/3