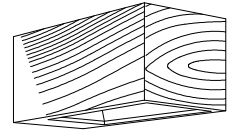
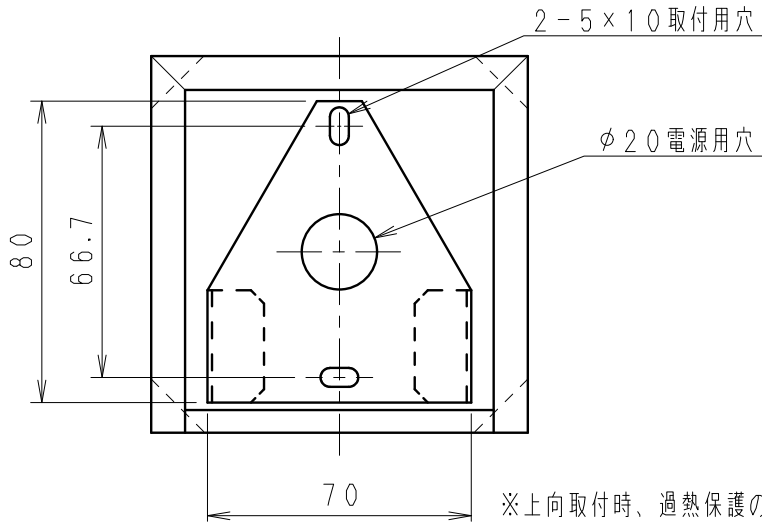
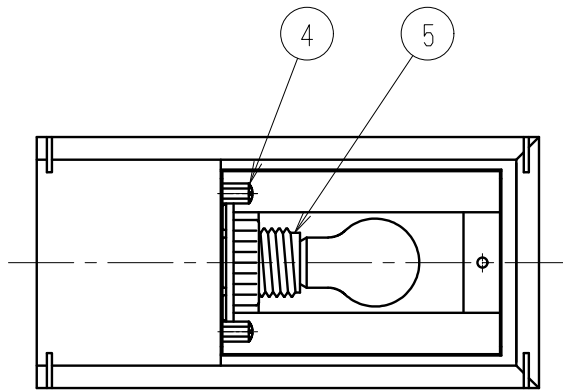
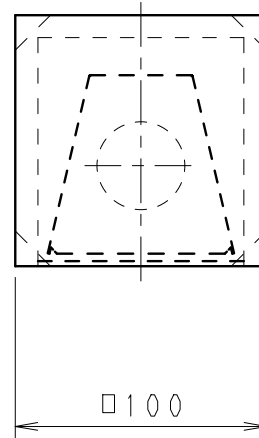
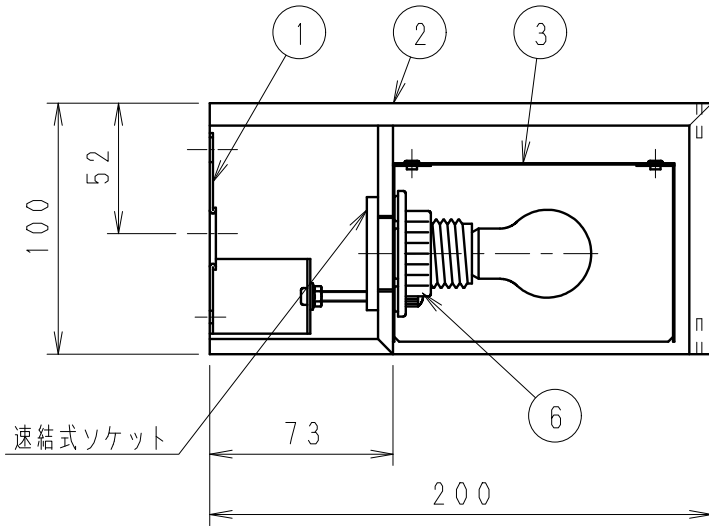
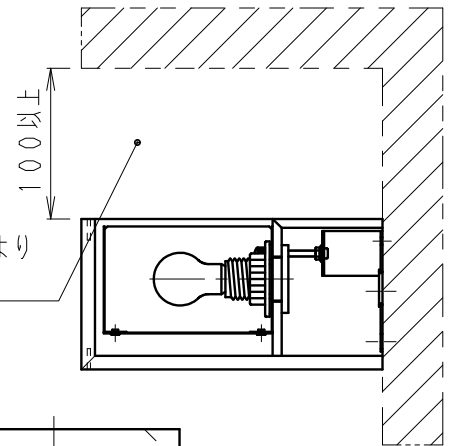


取付面寸法図 (S=1/2)



取付詳細 (S=1/5)



7					特記事項 ・保護チューブ付 ・上下両方向取付可能 ・電球形蛍光灯使用可能 (別売) EFD10W形E17:一般電球40W相当	型番 EB-2256B
6	ソケットリング	P E T	1	白		
5	ソケット	パイロガラス	1	白		
4	取付用ナット	シンチュウ・M4	2	クロームメッキ		
3	反射板	アルミ	1	アルマイト	適合ランプ PS35フロストクリプトン球 40W形×1 □金: E17	承認 検印 作成 生産終了品 発注 納品
2	本体	木製	1	メハジキ+黒塗装 仕上げ(板目)	球付 W・数 最大 40W X 1 器具質量 約 0.5 Kg	
1	取付板	亜鉛鋼板	1		尺 度 1 / 3	
部番	部品名	材質・素材厚	数量	備考		