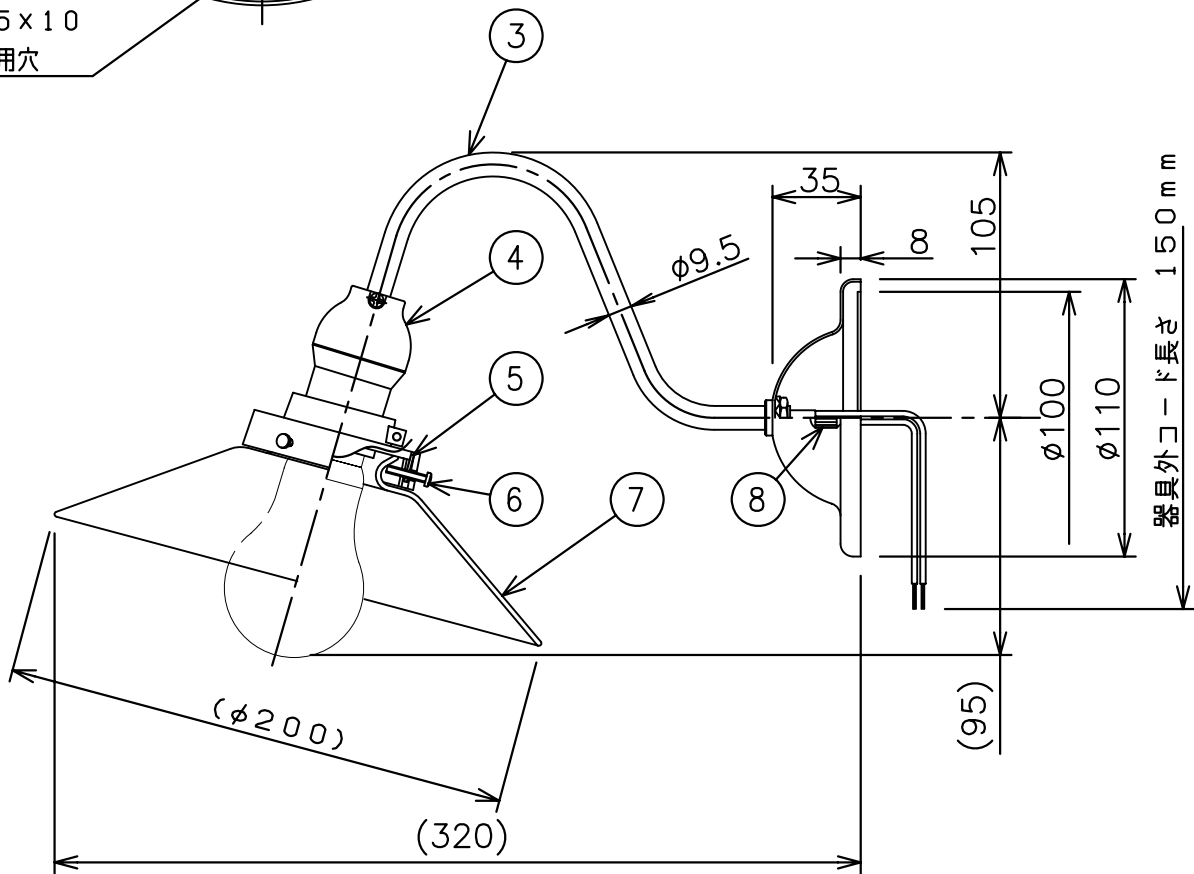
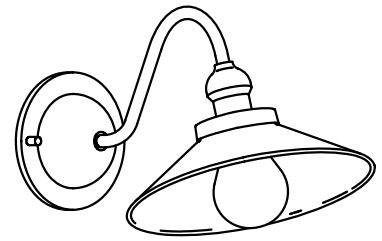
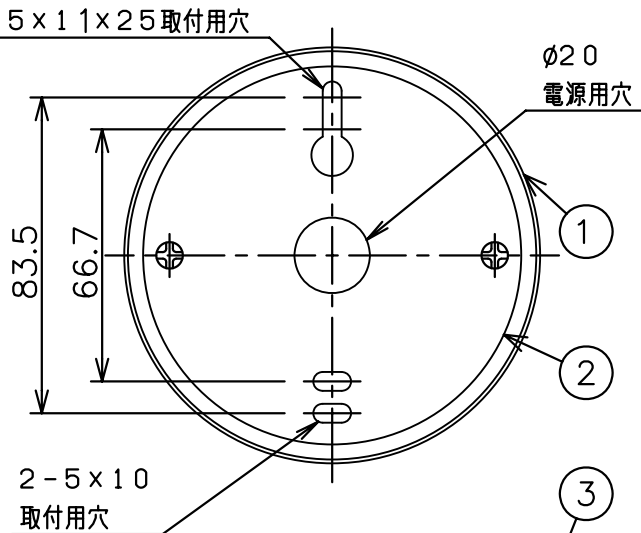


取付面寸法詳細図 (S=1/2)



EFA15EL/11-Z E26 ランプ内に内蔵					
定格電圧 (V)	消費電力 (W)	入力電流 (A)			力率
		安定時	始動時	無負荷時	
100V	11	0.19	0.19	0	低

黒日塗工：N-10・マンセル：N1 (近似値)

部番	部品名	材質・素材厚	数量	備考
8	取付用ナット	シンチュウ	2	黒艶消
7	セード	ガラス	1	乳白
6	セード固定用ビス	鉄	3	ニッケルメッキ
5	セードホルダー	フェノール	1	黒
4	ソケット	フェノール	1	黒
3	アーム	鋼管 (φ9.5)	1	黒艶消
2	取付板	亜鉛鋼板	1	
1	フレソジ	鋼板	1	黒艶消

特記事項  
 ・逆向取付不可  
 ・乳白普通球使用可能 (別売)  
 LW110V60W

型番  
 EB-2253MA

適合ランプ  
 電球形蛍光灯 電球色  
 EFA15EL/11-Z  
 口金：E26  
 W・数  
 最大15W形 X 1  
 最大60W形 X 1 (普通球使用時)  
 器具重量  
 約 0.6 Kg

生産終了品

