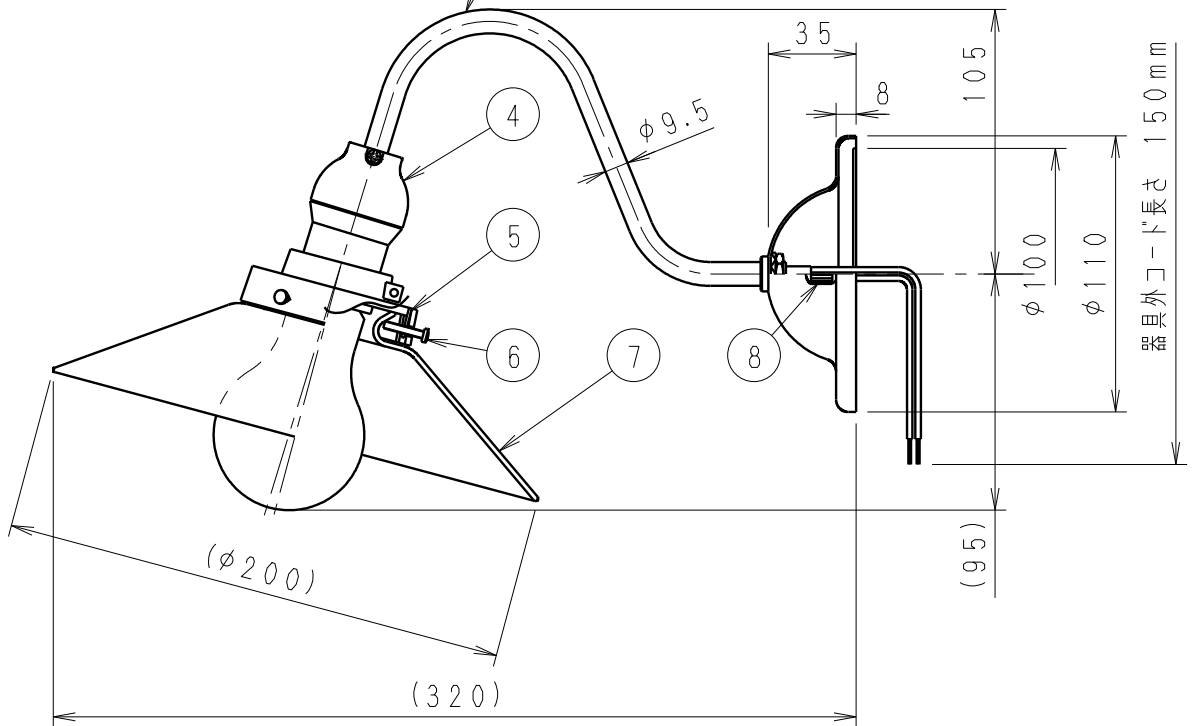
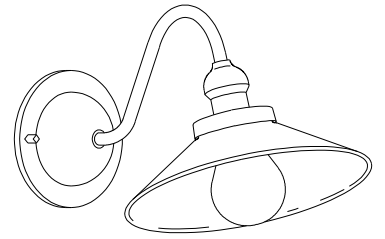
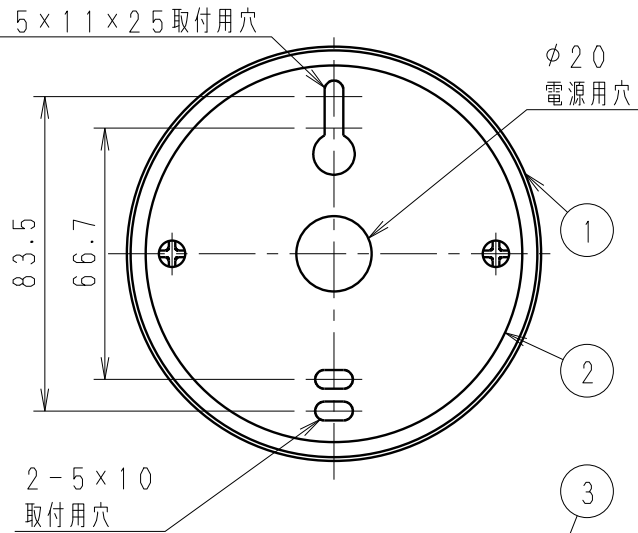


取付面寸法詳細図 (S=1/2)



黒 日塗工：N-10・マンセル：N1 (近似値)

8	取付用ナット	シンチュウ	2	黒 艶 消
7	セード	ガラス	1	乳 白
6	セード固定用ビス	鉄	3	ニッケルメッキ
5	セードホルダー	フェノール	1	黒
4	ソケット	フェノール	1	黒
3	アーム	鋼管 (φ9.5)	1	黒 艶 消
2	取付板	亜鉛鋼板	1	
1	フレンジ	鋼板	1	黒 艶 消
部番	部品名	材質・素材厚	数量	備考

特記事項

- ・ 逆向取付不可
- ・ 電球形蛍光灯使用可能 (別売)
- EFA15W形：一般電球60W相当

型番

EB-2253M

適合ランプ

球付

透明普通球
LW110V60W
口金：E26

W・数

最大 60W X 1

器具重量

約 0.6 Kg

尺度

1/3

承認検査作成
生産終了品
知井工

